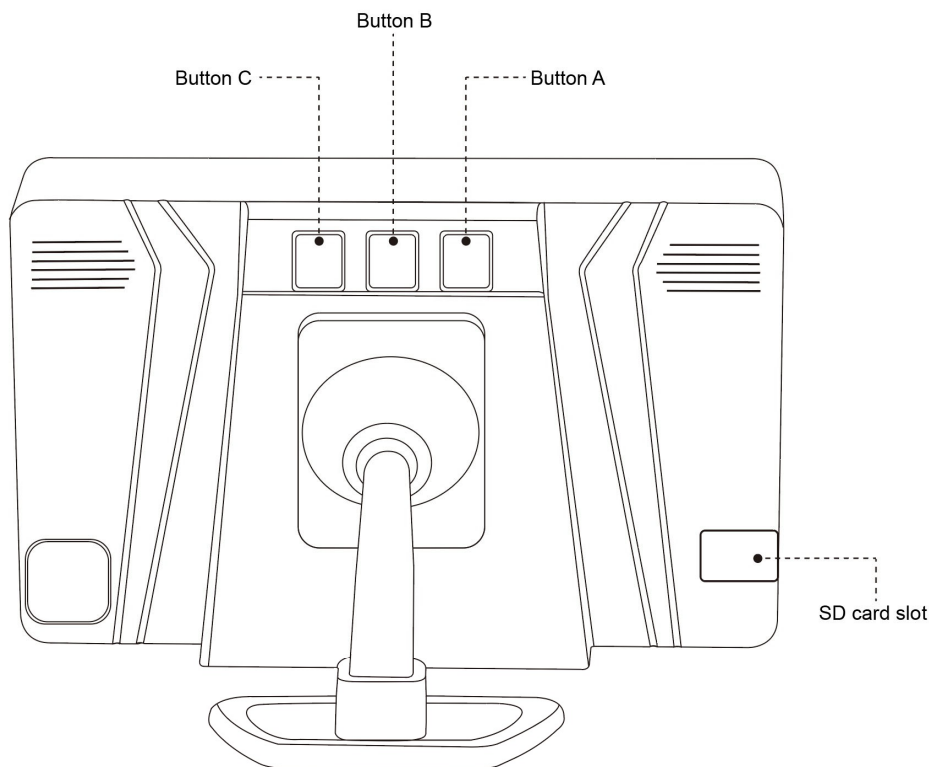


User Manual

Model Number: BCKIT50

I. LCD monitor overview



II. Camera pairing

2.1 Power on the camera and the LCD monitor, hold down the button B for 2 seconds to turn on the OSD menu.

2.2 Select “setting” by pressing button C, then press button B to enter the setting menu.

2.3 Press button A or button C to select “Camera Pair”, then press button B to enter it.

2.4 Choose the camera you want to connect from the searching result, then press button B to start pairing.

2.5 The monitor screen will display the live video image after the pairing is successfully completed.

III. Parking Grid Line

3.1 Hold down the button C for 2 seconds to turn on or turn off the parking grid line.

3.2 Press the button C to adjust the parking grid line.

IV. OSD Language

4.1 Hold down the button B for 2 seconds to turn on the OSD menu.

4.2 Select “setting” by pressing button C, then press button B to enter the setting menu.

4.3 Press button A or button C to select “Language”, then press button B to enter it.

4.4 Press button C to select the language, then press button B to confirm it.

4.5 Hold down the button B for 2 seconds to exit the OSD menu.

V. Auto video recording

5.1 Hold down the button B for 2 seconds to turn on the OSD menu.

5.2 Select “setting” by pressing button C, then press button B to enter the setting menu.

5.3 Press button A or button C to select “Auto Record”, then press button B to enter it.

5.4 Press button C to select “on” or “off”, then press button B to confirm it.

5.5 Hold down the button B for 2 seconds to exit the OSD menu.

VI. Date and time setup

6.1 Hold down the button B for 2 seconds to turn on the OSD menu.

6.2 Select "setting" by pressing button C, then press button B to enter the setting menu.

6.3 Press button A or button C to select "Date/Time", then press button B to enter it.

6.4 Press button B again to enter the date and time setting.

6.5 Press button A to set the correct date and time, then press button B to confirm.

6.6 Hold down the button B for 2 seconds to exit the OSD menu.

VII. Time stamp

7.1 Hold down the button B for 2 seconds to turn on the OSD menu.

7.2 Select "setting" by pressing button C, then press button B to enter the setting menu.

7.3 Press button A or button C to select "Time Stamp", then press button B to enter it.

7.4 Press button C to select "on" or "off", then press button B to confirm it.

7.5 Hold down the button B for 2 seconds to exit the OSD menu.

VIII. Flip and mirror image

8.1 Hold down the button B for 2 seconds to turn on the OSD menu.

8.2 Select "setting" by pressing button C, then press button B to enter the setting menu.

8.3 Press button A or button C to select “Picture Flip”, then press button B to enter it.

8.4 Press button C to select “on” or “off”, then press button B to confirm it.

8.5 Hold down the button B for 2 seconds to exit the OSD menu.

IX. Format the memory card

9.1 Hold down the button B for 2 seconds to turn on the OSD menu.

9.2 Select “setting” by pressing button C, then press button B to enter the setting menu.

9.3 Press button A or button C to select “Format SD Card”, then press button B to enter it.

9.4 Press button C to select “Yes” to format the memory card.

9.5 Hold down the button B for 2 seconds to exit the OSD menu.

X. Record video manually

In the live video mode, press button B to start or stop video recording.

XI. Play or delete the video file

11.1 Hold down the button B for 2 seconds to turn on the OSD menu.

11.2 Select “Video” by pressing button A or button C, then press button B to enter it.

11.3 Press button A or button C to select a video file, then press button B to play it.

11.4 Press button B to pause or start playing.

11.5 Hold down the button B for 2 seconds to exit video play.

11.6 Press button A, select "OK", then press button B to delete the current video file; press button C, select "OK", then press button B to delete all the video files in the memory card.

11.7 Hold down the button B for 2 seconds to exit the OSD menu.

XII. Photographing

In the live video mode, press button A to take a picture.

XIII. View or delete the pictures

13.1 Hold down the button B for 2 seconds to turn on the OSD menu.

13.2 Select "Photo" by pressing button A or button C, then press button B to enter it.

13.3 Press button A or button C to select a picture, then press button B to open it.

13.4 Hold down the button B for 2 seconds to exit the picture.

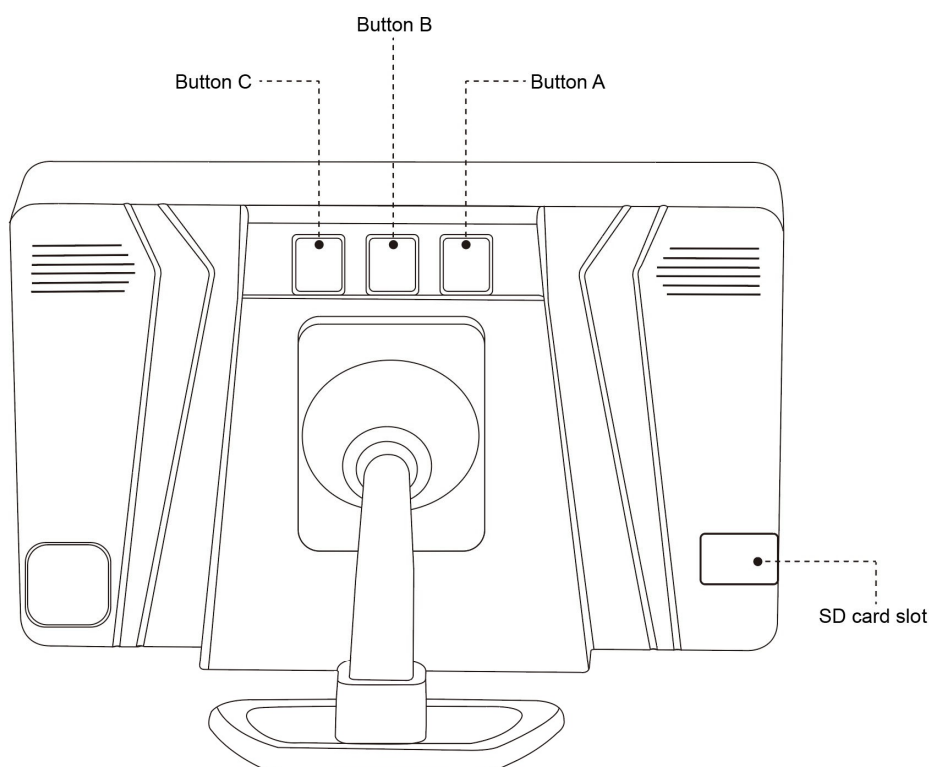
13.5 Press button A, select "OK", then press button B to delete the current picture; press button C, select "OK", then press button B to delete all the pictures in the memory card.

13.6 Hold down the button B for 2 seconds to exit the OSD menu.

Benutzerhandbuch

Modellnummer: BCKIT50

I. Überblick über den LCD-Monitor



II. Kamera koppeln

2.1 Schalten Sie die Kamera und den LCD-Monitor ein, halten Sie die Taste B 2 Sekunden lang gedrückt, um das OSD-Menü einzuschalten.

2.2 Wählen Sie "Setting" durch Drücken der Taste C und drücken Sie dann die Taste B, um das Einstellungs Menü aufzurufen.

2.3 Drücken Sie Taste A oder Taste C, um "Camera Pair" auszuwählen, und drücken Sie dann Taste B, um es aufzurufen.

2.4 Wählen Sie aus den Suchergebnissen die Kamera aus, die Sie verbinden möchten, und drücken Sie dann die Taste B, um die Kopplung zu starten.

2.5 Der Monitorbildschirm zeigt das Live-Videobild an, nachdem die Kopplung erfolgreich abgeschlossen wurde.

III. Parkgitterlinie

3.1 Halten Sie die Taste C 2 Sekunden lang gedrückt, um die Parkgitterlinie ein- oder auszuschalten.

3.2 Drücken Sie die Taste C, um die Parkgitterlinie anzupassen.

IV. OSD-Sprache

4.1 Halten Sie die Taste B 2 Sekunden lang gedrückt, um das OSD-Menü einzuschalten.

4.2 Wählen Sie "Setting" durch Drücken der Taste C und drücken Sie dann die Taste B, um das Einstellungsmenü aufzurufen.

4.3 Drücken Sie die Taste A oder die Taste C, um "Language" auszuwählen, und drücken Sie dann die Taste B, um sie einzugeben.

4.4 Drücken Sie die Taste C, um die Sprache auszuwählen, und drücken Sie dann die Taste B, um sie zu bestätigen.

4.5 Halten Sie die Taste B 2 Sekunden lang gedrückt, um das OSD-Menü zu verlassen.

V. Automatische Videoaufnahme

5.1 Halten Sie die Taste B 2 Sekunden lang gedrückt, um das OSD-Menü einzuschalten.

5.2 Wählen Sie "Setting", indem Sie die Taste C drücken, und drücken Sie dann die Taste B, um das Einstellungsmenü aufzurufen.

5.3 Drücken Sie Taste A oder C, um "Auto Record" auszuwählen, und drücken Sie dann Taste B, um

es aufzurufen.

5.4 Drücken Sie die Taste C, um "On" oder "Off" auszuwählen, und drücken Sie dann die Taste B, um dies zu bestätigen.

5.5 Halten Sie die Taste B 2 Sekunden lang gedrückt, um das OSD-Menü zu verlassen.

VI. Einstellung von Datum und Uhrzeit

6.1 Halten Sie die Taste B 2 Sekunden lang gedrückt, um das OSD-Menü einzuschalten.

6.2 Wählen Sie "Setting" durch Drücken der Taste C und drücken Sie dann die Taste B, um das Einstellungs Menü aufzurufen.

6.3 Drücken Sie Knopf A oder Knopf C, um "Date/Time" auszuwählen, und drücken Sie dann Knopf B, um es einzugeben.

6.4 Drücken Sie Knopf B erneut, um die Datums- und Zeiteinstellung einzugeben.

6.5 Drücken Sie Knopf A, um Datum und Uhrzeit richtig einzustellen, und drücken Sie dann Knopf B zur Bestätigung.

6.6 Halten Sie die Taste B 2 Sekunden lang gedrückt, um das OSD-Menü zu verlassen.

VII. Zeitstempel

7.1 Halten Sie die Taste B 2 Sekunden lang gedrückt, um das OSD-Menü einzuschalten.

7.2 Wählen Sie "Setting" durch Drücken der Taste C und drücken Sie dann die Taste B, um das

Einstellungsmenü aufzurufen.

7.3 Drücken Sie Knopf A oder Knopf C, um "Time Stamp" auszuwählen, und drücken Sie dann Knopf B, um ihn einzugeben.

7.4 Drücken Sie die Taste C, um "On" oder "Off" auszuwählen, und drücken Sie dann die Taste B, um dies zu bestätigen.

7.5 Halten Sie die Taste B 2 Sekunden lang gedrückt, um das OSD-Menü zu verlassen.

VIII. Flip und Spiegelbild

8.1 Halten Sie die Taste B 2 Sekunden lang gedrückt, um das OSD-Menü einzuschalten.

8.2 Wählen Sie "Setting" durch Drücken der Taste C und drücken Sie dann die Taste B, um das Einstellungsmenü aufzurufen.

8.3 Drücken Sie Taste A oder Taste C, um "Picture Flip" auszuwählen, und drücken Sie dann Taste B, um es aufzurufen.

8.4 Drücken Sie die Taste C, um "On" oder "Off" auszuwählen, und drücken Sie dann die Taste B, um dies zu bestätigen.

8.5 Halten Sie die Taste B 2 Sekunden lang gedrückt, um das OSD-Menü zu verlassen.

IX. Formatieren Sie die Speicherkarte

9.1 Halten Sie die Taste B 2 Sekunden lang gedrückt, um das OSD-Menü einzuschalten.

9.2 Wählen Sie "Setting" durch Drücken der Taste C und drücken Sie dann die Taste B, um das Einstellungsmenü aufzurufen.

9.3 Drücken Sie Taste A oder Taste C, um "Format SD Card" auszuwählen, und drücken Sie dann Taste B, um es aufzurufen.

9.4 Drücken Sie die Taste C, um "Yes" auszuwählen, um die Speicherkarte zu formatieren.

9.5 Halten Sie die Taste B 2 Sekunden lang gedrückt, um das OSD-Menü zu verlassen.

X. Video manuell aufnehmen

Drücken Sie im Live-Videomodus die Taste B, um die Videoaufnahme zu starten oder zu stoppen.

XI. Videodatei abspielen oder löschen

11.1 Halten Sie die Taste B 2 Sekunden lang gedrückt, um das OSD-Menü einzuschalten.

11.2 Wählen Sie "Video" durch Drücken von Taste A oder Taste C, und drücken Sie dann Taste B, um es aufzurufen.

11.3 Drücken Sie Taste A oder Taste C, um eine Videodatei auszuwählen, und drücken Sie dann Taste B, um sie abzuspielen.

11.4 Drücken Sie Knopf B, um die Wiedergabe anzuhalten oder zu starten.

11.5 Halten Sie die Taste B 2 Sekunden lang gedrückt, um die Videowiedergabe zu beenden.

11.6 Drücken Sie Taste A, wählen Sie "OK" und drücken Sie dann Taste B, um die aktuelle Videodatei

zu löschen; Drücken Sie die Taste C, wählen Sie "OK" und drücken Sie dann die Taste B, um alle Videodateien auf der Speicherkarte zu löschen.

11.7 Halten Sie die Taste B 2 Sekunden lang gedrückt, um das OSD-Menü zu verlassen.

XII. Fotografieren

Drücken Sie im Live-Videomodus die Taste A, um ein Bild aufzunehmen.

XIII. Sehen Sie sich die Bilder an oder löschen Sie sie

13.1 Halten Sie die Taste B 2 Sekunden lang gedrückt, um das OSD-Menü einzuschalten.

13.2 Wählen Sie "Photo", indem Sie die Taste A oder die Taste C drücken, und drücken Sie dann die Taste B, um es aufzurufen.

13.3 Drücken Sie Taste A oder Taste C, um ein Bild auszuwählen, und drücken Sie dann Taste B, um es zu öffnen.

13.4 Halten Sie die Taste B 2 Sekunden lang gedrückt, um das Bild zu verlassen.

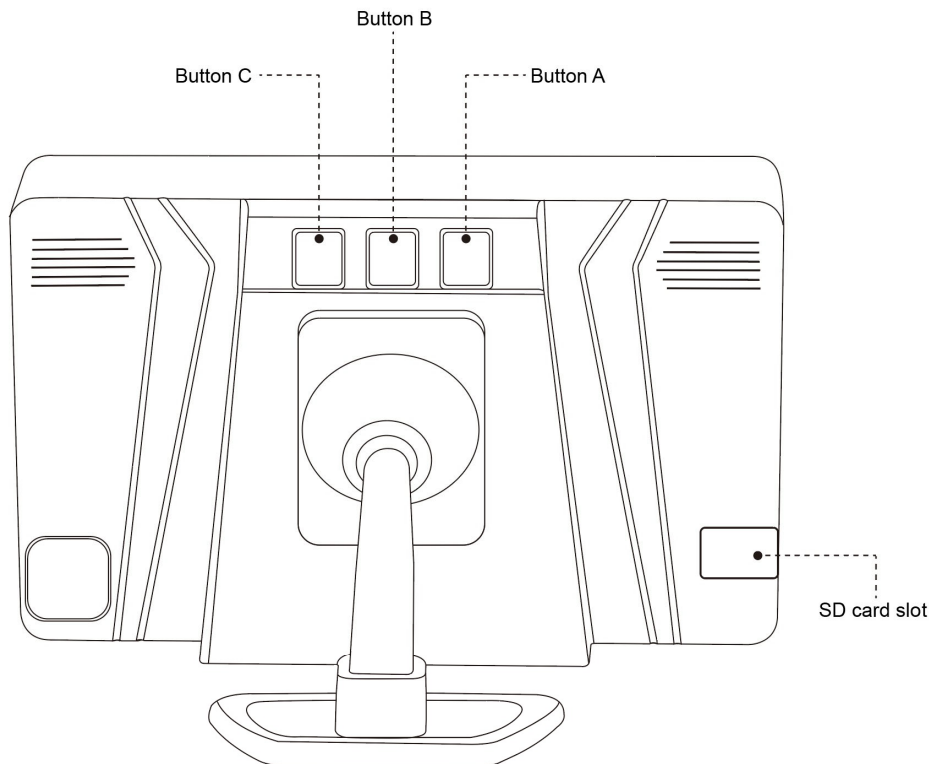
13.5 Drücken Sie die Taste A, wählen Sie "OK" und drücken Sie dann die Taste B, um das aktuelle Bild zu löschen; Drücken Sie die Taste C, wählen Sie "OK" und drücken Sie dann die Taste B, um alle Bilder auf der Speicherkarte zu löschen.

13.6 Halten Sie die Taste B 2 Sekunden lang gedrückt, um das OSD-Menü zu verlassen.

Manuel de l'Utilisateur

Numéro de modèle: BCKIT50

I. Présentation du moniteur LCD



II. Appariement de la caméra

2.1 Allumez la caméra et l'écran LCD, maintenez le bouton B enfoncé pendant 2 secondes pour

activer le menu OSD.

2.2 Sélectionnez "Setting" en appuyant sur le bouton C, puis appuyez sur le bouton B pour entrer dans le menu de réglage.

2.3 Appuyez sur le bouton A ou sur le bouton C pour sélectionner "Camera Pair", puis appuyez sur le bouton B pour y accéder.

2.4 Choisissez la caméra que vous souhaitez connecter à partir du résultat de la recherche, puis appuyez sur le bouton B pour commencer l'appairage.

2.5 L'écran du moniteur affichera l'image vidéo en direct une fois l'appairage terminé avec succès.

III. Ligne de grille de stationnement

3.1 Maintenez le bouton C enfoncé pendant 2 secondes pour activer ou désactiver la ligne de grille de stationnement.

3.2 Appuyez sur le bouton C pour régler la ligne de grille de stationnement.

IV. Langue OSD

4.1 Maintenez le bouton B enfoncé pendant 2 secondes pour activer le menu OSD.

4.2 Sélectionnez "Setting" en appuyant sur le bouton C, puis appuyez sur le bouton B pour entrer dans le menu de réglage.

4.3 Appuyez sur le bouton A ou le bouton C pour sélectionner "Language", puis appuyez sur le bouton B pour y accéder.

4.4 Appuyez sur le bouton C pour sélectionner la langue, puis appuyez sur le bouton B pour la confirmer.

4.5 Maintenez le bouton B enfoncé pendant 2 secondes pour quitter le menu OSD.

V. Enregistrement vidéo automatique

5.1 Maintenez le bouton B enfoncé pendant 2 secondes pour activer le menu OSD.

5.2 Sélectionnez "Setting" en appuyant sur le bouton C, puis appuyez sur le bouton B pour entrer dans le menu de réglage.

5.3 Appuyez sur le bouton A ou le bouton C pour sélectionner "Auto Record", puis appuyez sur le bouton B pour y accéder.

5.4 Appuyez sur le bouton C pour sélectionner "on" ou "off", puis appuyez sur le bouton B pour le confirmer.

5.5 Maintenez le bouton B enfoncé pendant 2 secondes pour quitter le menu OSD.

VI. Configuration de la date et de l'heure

6.1 Maintenez le bouton B enfoncé pendant 2 secondes pour activer le menu OSD.

6.2 Sélectionnez "Setting" en appuyant sur le bouton C, puis appuyez sur le bouton B pour entrer dans le menu de réglage.

6.3 Appuyez sur le bouton A ou le bouton C pour sélectionner "Date/Time", puis appuyez sur le bouton B pour y accéder.

6.4 Appuyez à nouveau sur le bouton B pour entrer le réglage de la date et de l'heure.

6.5 Appuyez sur le bouton A pour régler la date et l'heure correctes, puis appuyez sur le bouton B pour confirmer.

6.6 Maintenez le bouton B enfoncé pendant 2 secondes pour quitter le menu OSD.

VII. Horodatage

7.1 Maintenez le bouton B enfoncé pendant 2 secondes pour activer le menu OSD.

7.2 Sélectionnez "Setting" en appuyant sur le bouton C, puis appuyez sur le bouton B pour entrer dans le menu de réglage.

7.3 Appuyez sur le bouton A ou le bouton C pour sélectionner "Time Stamp", puis appuyez sur le bouton B pour y entrer.

7.4 Appuyez sur le bouton C pour sélectionner "on" ou "off", puis appuyez sur le bouton B pour le confirmer.

7.5 Maintenez le bouton B enfoncé pendant 2 secondes pour quitter le menu OSD.

VIII. Retourner et refléter l'image

8.1 Maintenez le bouton B enfoncé pendant 2 secondes pour activer le menu OSD.

8.2 Sélectionnez "Setting" en appuyant sur le bouton C, puis appuyez sur le bouton B pour entrer dans le menu de réglage.

8.3 Appuyez sur le bouton A ou le bouton C pour sélectionner "Picture Flip", puis appuyez sur le bouton B pour y accéder.

8.4 Appuyez sur le bouton C pour sélectionner "on" ou "off", puis appuyez sur le bouton B pour le confirmer.

8.5 Maintenez le bouton B enfoncé pendant 2 secondes pour quitter le menu OSD.

IX. Formater la carte mémoire

9.1 Maintenez le bouton B enfoncé pendant 2 secondes pour activer le menu OSD.

9.2 Sélectionnez "Setting" en appuyant sur le bouton C, puis appuyez sur le bouton B pour entrer dans le menu de réglage.

9.3 Appuyez sur le bouton A ou le bouton C pour sélectionner "Format SD Card", puis appuyez sur

le bouton B pour y accéder.

9.4 Appuyez sur le bouton C pour sélectionner “Yes” pour formater la carte mémoire.

9.5 Maintenez le bouton B enfoncé pendant 2 secondes pour quitter le menu OSD.

X. Enregistrer la vidéo manuellement

En mode vidéo en direct, appuyez sur le bouton B pour démarrer ou arrêter l'enregistrement vidéo.

XI. Lire ou supprimer le fichier vidéo

11.1 Maintenez le bouton B enfoncé pendant 2 secondes pour activer le menu OSD.

11.2 Sélectionnez "Video" en appuyant sur le bouton A ou le bouton C, puis appuyez sur le bouton B pour y accéder.

11.3 Appuyez sur le bouton A ou le bouton C pour sélectionner un fichier vidéo, puis appuyez sur le bouton B pour le lire.

11.4 Appuyez sur le bouton B pour mettre en pause ou démarrer la lecture.

11.5 Maintenez le bouton B enfoncé pendant 2 secondes pour quitter la lecture vidéo.

11.6 Appuyez sur le bouton A, sélectionnez "OK", puis appuyez sur le bouton B pour supprimer le fichier vidéo en cours ; appuyez sur le bouton C, sélectionnez "OK", puis appuyez sur le bouton B pour supprimer tous les fichiers vidéo de la carte mémoire.

11.7 Maintenez le bouton B enfoncé pendant 2 secondes pour quitter le menu OSD.

XII. Photographier

En mode vidéo en direct, appuyez sur le bouton A pour prendre une photo.

XIII. Afficher ou supprimer les images

13.1 Maintenez le bouton B enfoncé pendant 2 secondes pour activer le menu OSD.

13.2 Sélectionnez "Photo" en appuyant sur le bouton A ou le bouton C, puis appuyez sur le bouton B pour y accéder.

13.3 Appuyez sur le bouton A ou le bouton C pour sélectionner une image, puis appuyez sur le bouton B pour l'ouvrir.

13.4 Maintenez le bouton B enfoncé pendant 2 secondes pour quitter l'image.

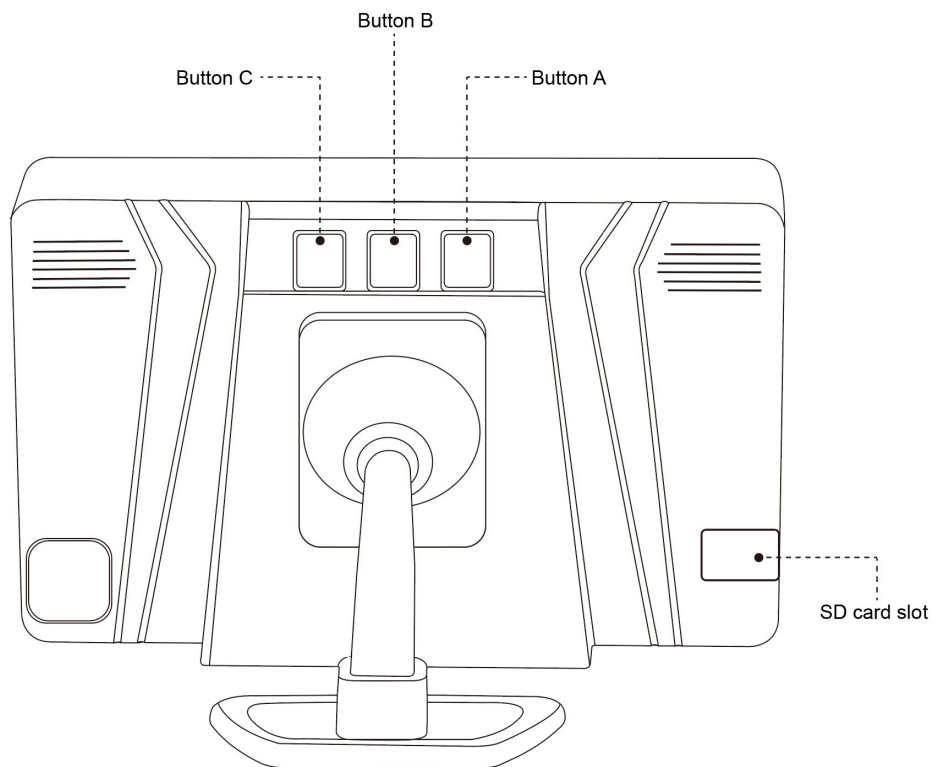
13.5 Appuyez sur le bouton A, sélectionnez "OK", puis appuyez sur le bouton B pour supprimer l'image actuelle ; appuyez sur le bouton C, sélectionnez "OK", puis appuyez sur le bouton B pour supprimer toutes les photos de la carte mémoire.

13.6 Maintenez le bouton B enfoncé pendant 2 secondes pour quitter le menu OSD.

Manuale d'uso

Numero modello: BCKIT50

I. Panoramica del monitor LCD



II. Accoppiamento della telecamera

2.1 Accendere la telecamera e il monitor LCD, tenere premuto il pulsante B per 2 secondi per attivare il menu OSD.

2.2 Selezionare "Setting" premendo il pulsante C, quindi premere il pulsante B per accedere al menu delle impostazioni.

2.3 Premere il pulsante A o il pulsante C per selezionare "Camera Pair", quindi premere il pulsante B per accedervi.

2.4 Scegliere la fotocamera che si desidera connettere dal risultato della ricerca, quindi premere il pulsante B per avviare l'associazione.

2.5 Lo schermo del monitor visualizzerà l'immagine video dal vivo dopo che l'accoppiamento è stato completato con successo.

III. Linea di griglia di parcheggio

3.1 Tenere premuto il pulsante C per 2 secondi per accendere o spegnere la griglia di parcheggio.

3.2 Premere il pulsante C per regolare la linea della griglia di parcheggio.

IV. Lingua dell'OSD

4.1 Tenere premuto il pulsante B per 2 secondi per attivare il menu OSD.

4.2 Selezionare "Setting" premendo il pulsante C, quindi premere il pulsante B per accedere al menu delle impostazioni.

4.3 Premere il pulsante A o il pulsante C per selezionare "Language", quindi premere il pulsante B per accedervi.

4.4 Premere il pulsante C per selezionare la lingua, quindi premere il pulsante B per confermare.

4.5 Tenere premuto il pulsante B per 2 secondi per uscire dal menu OSD.

V. Registrazione video automatica

5.1 Tenere premuto il pulsante B per 2 secondi per attivare il menu OSD.

5.2 Selezionare "Setting" premendo il pulsante C, quindi premere il pulsante B per accedere al menu delle impostazioni.

5.3 Premere il pulsante A o il pulsante C per selezionare "Auto Record", quindi premere il pulsante B per accedervi.

5.4 Premere il pulsante C per selezionare "on" o "off", quindi premere il pulsante B per confermare.

5.5 Tenere premuto il pulsante B per 2 secondi per uscire dal menu OSD.

VI. Impostazione data e ora

6.1 Tenere premuto il pulsante B per 2 secondi per attivare il menu OSD.

6.2 Selezionare "Setting" premendo il pulsante C, quindi premere il pulsante B per accedere al menu delle impostazioni.

6.3 Premere il pulsante A o il pulsante C per selezionare "Date/Time", quindi premere il pulsante B per accedervi.

6.4 Premere nuovamente il pulsante B per accedere all'impostazione della data e dell'ora.

6.5 Premere il pulsante A per impostare la data e l'ora corrette, quindi premere il pulsante B per confermare.

6.6 Tenere premuto il pulsante B per 2 secondi per uscire dal menu OSD.

VII. Marca temporale

7.1 Tenere premuto il pulsante B per 2 secondi per attivare il menu OSD.

7.2 Selezionare "Setting" premendo il pulsante C, quindi premere il pulsante B per accedere al menu delle impostazioni.

7.3 Premere il pulsante A o il pulsante C per selezionare "Time Stamp", quindi premere il pulsante B per accedervi.

7.4 Premere il pulsante C per selezionare "on" o "off", quindi premere il pulsante B per confermare.

7.5 Tenere premuto il pulsante B per 2 secondi per uscire dal menu OSD.

VIII. Capovolgi e specchia l'immagine

8.1 Tenere premuto il pulsante B per 2 secondi per attivare il menu OSD.

8.2 Selezionare "Setting" premendo il pulsante C, quindi premere il pulsante B per accedere al menu delle impostazioni.

8.3 Premere il pulsante A o il pulsante C per selezionare "Picture Flip", quindi premere il pulsante B per accedervi.

8.4 Premere il pulsante C per selezionare "on" o "off", quindi premere il pulsante B per confermare.

8.5 Tenere premuto il pulsante B per 2 secondi per uscire dal menu OSD.

IX. Formatta la scheda di memoria

9.1 Tenere premuto il pulsante B per 2 secondi per attivare il menu OSD.

9.2 Selezionare "Setting" premendo il pulsante C, quindi premere il pulsante B per accedere al menu delle impostazioni.

9.3 Premere il pulsante A o il pulsante C per selezionare "Formatta scheda SD", quindi premere il pulsante B per accedervi.

9.4 Premere il pulsante C per selezionare "Yes" per formattare la scheda di memoria.

9.5 Tenere premuto il pulsante B per 2 secondi per uscire dal menu OSD.

X. Registra video manualmente

Nella modalità video live, premere il pulsante B per avviare o interrompere la registrazione video.

XI. Riproduci o elimina il file video

11.1 Tenere premuto il pulsante B per 2 secondi per attivare il menu OSD.

11.2 Selezionare "Video" premendo il pulsante A o il pulsante C, quindi premere il pulsante B per accedervi.

11.3 Premere il pulsante A o il pulsante C per selezionare un file video, quindi premere il pulsante B per riprodurlo.

11.4 Premere il pulsante B per mettere in pausa o avviare la riproduzione.

11.5 Tenere premuto il pulsante B per 2 secondi per uscire dalla riproduzione video.

11.6 Premere il pulsante A, selezionare "OK", quindi premere il pulsante B per eliminare il file video corrente; premere il pulsante C, selezionare "OK", quindi premere il pulsante B per eliminare tutti i file video nella scheda di memoria.

11.7 Tenere premuto il pulsante B per 2 secondi per uscire dal menu OSD.

XII. Fotografare

Nella modalità video live, premere il pulsante A per scattare una foto.

XIII. Visualizza o elimina le immagini

13.1 Tenere premuto il pulsante B per 2 secondi per attivare il menu OSD.

13.2 Selezionare "Photo" premendo il pulsante A o il pulsante C, quindi premere il pulsante B per

accedervi.

13.3 Premere il pulsante A o il pulsante C per selezionare un'immagine, quindi premere il pulsante B per aprirla.

13.4 Tenere premuto il pulsante B per 2 secondi per uscire dall'immagine.

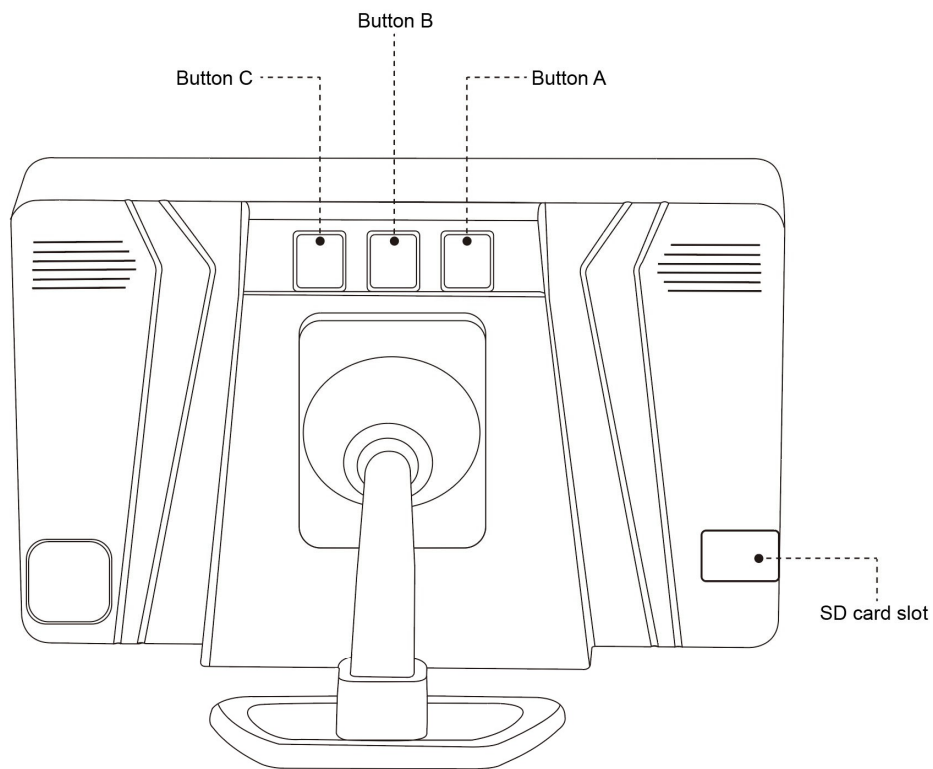
13.5 Premere il pulsante A, selezionare "OK", quindi premere il pulsante B per eliminare l'immagine corrente; premere il pulsante C, selezionare "OK", quindi premere il pulsante B per eliminare tutte le immagini nella scheda di memoria.

13.6 Tenere premuto il pulsante B per 2 secondi per uscire dal menu OSD.

Manual de usuario

Número de modelo: BCKIT50

I. Descripción general del monitor LCD



II. Emparejamiento de cámaras

2.1 Encienda la cámara y el monitor LCD, mantenga presionado el botón B durante 2 segundos para encender el menú OSD.

2.2 Seleccione "Setting" presionando el botón C, luego presione el botón B para ingresar al menú de configuración.

2.3 Presione el botón A o el botón C para seleccionar “Camera Pair”, luego presione el botón B para ingresar.

2.4 Elija la cámara que desea conectar desde el resultado de la búsqueda, luego presione el botón B para comenzar el emparejamiento.

2.5 La pantalla del monitor mostrará la imagen de video en vivo después de que el emparejamiento se complete con éxito.

III. Línea de cuadrícula de estacionamiento

3.1 Mantenga presionado el botón C durante 2 segundos para encender o apagar la línea de cuadrícula de estacionamiento.

3.2 Presione el botón C para ajustar la línea de cuadrícula de estacionamiento.

IV. Idioma OSD

4.1 Mantenga presionado el botón B durante 2 segundos para encender el menú OSD.

4.2 Seleccione "Setting" presionando el botón C, luego presione el botón B para ingresar al menú de configuración.

4.3 Presione el botón A o el botón C para seleccionar "Language", luego presione el botón B para ingresarlo.

4.4 Presione el botón C para seleccionar el idioma, luego presione el botón B para confirmarlo.

4.5 Mantenga presionado el botón B durante 2 segundos para salir del menú OSD.

V. Grabación automática de video

5.1 Mantenga presionado el botón B durante 2 segundos para encender el menú OSD.

5.2 Seleccione "configuración" presionando el botón C, luego presione el botón B para ingresar al menú de configuración.

5.3 Presione el botón A o el botón C para seleccionar "Auto Record", luego presione el botón B para ingresar.

5.4 Presione el botón C para seleccionar "On" o "Off", luego presione el botón B para confirmarlo.

5.5 Mantenga presionado el botón B durante 2 segundos para salir del menú OSD.

VI. Configuración de fecha y hora

6.1 Mantenga presionado el botón B durante 2 segundos para encender el menú OSD.

6.2 Seleccione "Setting" presionando el botón C, luego presione el botón B para ingresar al menú de configuración.

6.3 Presione el botón A o el botón C para seleccionar "Date/Time", luego presione el botón B para ingresar.

6.4 Presione el botón B nuevamente para ingresar la configuración de fecha y hora.

6.5 Presione el botón A para configurar la fecha y hora correctas, luego presione el botón B para confirmar.

6.6 Mantenga presionado el botón B durante 2 segundos para salir del menú OSD.

VII. Marca de tiempo

7.1 Mantenga presionado el botón B durante 2 segundos para encender el menú OSD.

7.2 Seleccione "Setting" presionando el botón C, luego presione el botón B para ingresar al menú de configuración.

7.3 Presione el botón A o el botón C para seleccionar "Time Stamp", luego presione el botón B para ingresar.

7.4 Presione el botón C para seleccionar "On" o "Off", luego presione el botón B para confirmarlo.

7.5 Mantenga presionado el botón B durante 2 segundos para salir del menú OSD.

VIII. Voltear y reflejar la imagen

8.1 Mantenga presionado el botón B durante 2 segundos para encender el menú OSD.

8.2 Seleccione "Setting" presionando el botón C, luego presione el botón B para ingresar al menú de configuración.

8.3 Presione el botón A o el botón C para seleccionar "Picture Flip", luego presione el botón B para ingresar.

8.4 Presione el botón C para seleccionar "On" o "Off", luego presione el botón B para confirmarlo.

8.5 Mantenga presionado el botón B durante 2 segundos para salir del menú OSD.

IX. Formatear la tarjeta de memoria

9.1 Mantenga presionado el botón B durante 2 segundos para encender el menú OSD.

9.2 Seleccione "Setting" presionando el botón C, luego presione el botón B para ingresar al menú de configuración.

9.3 Presione el botón A o el botón C para seleccionar "Format SD Card", luego presione el botón B para ingresar.

9.4 Presione el botón C para seleccionar "Yes" para formatear la tarjeta de memoria.

9.5 Mantenga presionado el botón B durante 2 segundos para salir del menú OSD.

X. Grabar video manualmente

En el modo de video en vivo, presione el botón B para iniciar o detener la grabación de video.

XI. Reproducir o eliminar el archivo de video

11.1 Mantenga presionado el botón B durante 2 segundos para encender el menú OSD.

11.2 Seleccione "Video" presionando el botón A o el botón C, luego presione el botón B para ingresar.

11.3 Presione el botón A o el botón C para seleccionar un archivo de video, luego presione el botón B para reproducirlo.

11.4 Presione el botón B para pausar o comenzar a jugar.

11.5 Mantenga presionado el botón B durante 2 segundos para salir de la reproducción de video.

11.6 Presione el botón A, seleccione "OK", luego presione el botón B para eliminar el archivo de video actual; presione el botón C, seleccione "OK", luego presione el botón B para borrar todos los archivos de video en la tarjeta de memoria.

11.7 Mantenga presionado el botón B durante 2 segundos para salir del menú OSD.

XII. Fotografiando

En el modo de video en vivo, presione el botón A para tomar una foto.

XIII. Ver o eliminar las imágenes

13.1 Mantenga presionado el botón B durante 2 segundos para encender el menú OSD.

13.2 Seleccione "Photo" presionando el botón A o el botón C, luego presione el botón B para

ingresar.

13.3 Presione el botón A o el botón C para seleccionar una imagen, luego presione el botón B para abrirla.

13.4 Mantenga presionado el botón B durante 2 segundos para salir de la imagen.

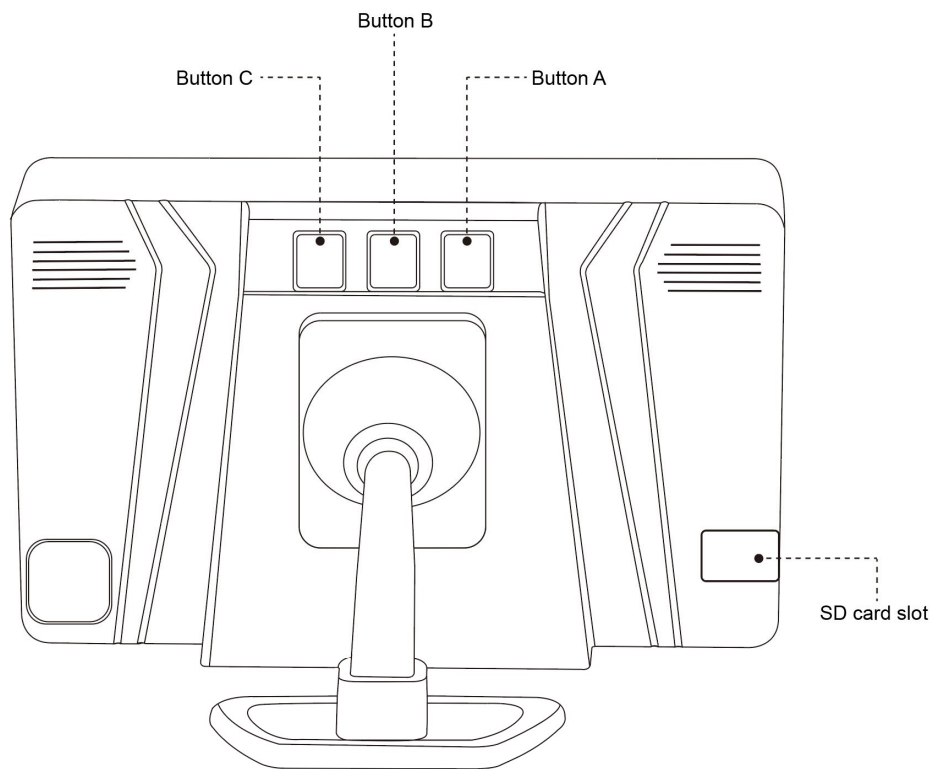
13.5 Presione el botón A, seleccione "OK", luego presione el botón B para borrar la imagen actual; presione el botón C, seleccione "OK", luego presione el botón B para borrar todas las imágenes en la tarjeta de memoria.

13.6 Mantenga presionado el botón B durante 2 segundos para salir del menú OSD.

ユーザーマニュアル

モデル番号: **BCKIT50**

I. 液晶モニターの概要



II. カメラのペアリング

2.1 カメラと LCD モニターの電源を入れ、ボタン B を 2 秒間押し続けて、OSD メニューをオンにします。

2.2 ボタン C を押して「Setting」を選択し、次にボタン B を押して設定メニューに入ります。

2.3 ボタン A またはボタン C を押して「Camera Pair」を選択し、ボタン B を押して入力します。

2.4 検索結果から接続したいカメラを選び、B ボタンを押すとペアリングが始まります。

2.5 ペアリングが正常に完了すると、モニター画面にライブビデオ画像が表示されます。

III. パーキンググリッドライン

3.1 ボタン C を 2 秒間長押しして、パーキング グリッド ラインをオンまたはオフにします。

3.2 ボタン C を押して、パーキング グリッド ラインを調整します。

IV. OSD 言語

4.1 ボタン B を 2 秒間押し続けると、OSD メニューがオンになります。

4.2 ボタン C を押して「Setting」を選択し、次にボタン B を押して設定メニューに入ります。

4.3 ボタン A またはボタン C を押して「Language」を選択し、ボタン B を押して入力します。

4.4 ボタン C を押して言語を選択し、ボタン B を押して確定します。

4.5 ボタン B を 2 秒間押し続けて、OSD メニューを終了します。

V. 自動ビデオ録画

5.1 ボタン B を 2 秒間押し続けると、OSD メニューがオンになります。

5.2 ボタン C を押して「Setting」を選択し、次にボタン B を押して設定メニューに入ります。

5.3 ボタン A またはボタン C を押して「Auto Record」を選択し、ボタン B を押して入力します。

5.4 ボタン C を押して「On」または「Off」を選択し、ボタン B を押して確定します。

5.5 ボタン B を 2 秒間押し続けて、OSD メニューを終了します。

VI. 日付と時刻の設定

6.1 ボタン B を 2 秒間押し続けると、OSD メニューがオンになります。

6.2 ボタン C を押して「Setting」を選択し、次にボタン B を押して設定メニューに入ります。

6.3 ボタン A またはボタン C を押して「Date/Time」を選択し、ボタン B を押して入力し

ます。

6.4 ボタン B をもう一度押して、日付と時刻の設定に入ります。

6.5 ボタン A を押して正しい日付と時刻を設定し、ボタン B を押して確定します。

6.6 ボタン B を 2 秒間押し続けて、OSD メニューを終了します。

VII. タイムスタンプ

7.1 ボタン B を 2 秒間押し続けると、OSD メニューがオンになります。

7.2 ボタン C を押して「Setting」を選択し、次にボタン B を押して設定メニューに入ります。

7.3 ボタン A またはボタン C を押して「Time Stamp」を選択し、ボタン B を押して入力します。

7.4 ボタン C を押して「On」または「Off」を選択し、ボタン B を押して確定します。

7.5 ボタン B を 2 秒間押し続けて、OSD メニューを終了します。

VIII. 画像を反転して鏡像化する

8.1 ボタン B を 2 秒間押し続けると、OSD メニューがオンになります。

8.2 ボタン C を押して「Setting」を選択し、次にボタン B を押して設定メニューに入ります。

8.3 ボタン A またはボタン C を押して「Picture Flip」を選択し、ボタン B を押して入力します。

8.4 ボタン C を押して「On」または「Off」を選択し、ボタン B を押して確定します。

8.5 ボタン B を 2 秒間押し続けて、OSD メニューを終了します。

IX. メモリーカードをフォーマットする

9.1 ボタン B を 2 秒間押し続けると、OSD メニューがオンになります。

9.2 ボタン C を押して「Setting」を選択し、次にボタン B を押して設定メニューに入ります。

9.3 ボタン A またはボタン C を押して「Format SD Card」を選択し、ボタン B を押して入力します。

9.4 ボタン C を押して「Yes」を選択し、メモリーカードをフォーマットします。

9.5 ボタン B を 2 秒間押し続けて、OSD メニューを終了します。

X. ビデオを手動で録画する

ライブビデオモードでは、ボタン B を押してビデオ録画を開始または停止します。

XI. ビデオファイルを再生または削除する

11.1 ボタン B を 2 秒間押し続けると、OSD メニューがオンになります。

11.2 ボタン A またはボタン C を押して「Video」を選択し、ボタン B を押して入力します。

11.3 ボタン A またはボタン C を押してビデオ ファイルを選択し、ボタン B を押して再生します。

11.4 ボタン B を押して一時停止または再生を開始します。

11.5 ボタン B を 2 秒間押し続けると、ビデオの再生が終了します。

11.6 ボタン A を押して「OK」を選択し、次にボタン B を押して現在のビデオファイルを削除します。 ボタン C を押して「OK」を選び、ボタン B を押すと、メモリーカード内の動画ファイルがすべて削除されます。

11.7 ボタン B を 2 秒間押し続けて、OSD メニューを終了します。

XII. 撮影

ライブビデオモードで、ボタン A を押して写真を撮ります。

XIII. 写真を表示または削除する

13.1 ボタン B を 2 秒間押し続けると、OSD メニューがオンになります。

13.2 ボタン A またはボタン C を押して「Photo」を選択し、ボタン B を押して入力します。

13.3 ボタン A またはボタン C を押して画像を選択し、ボタン B を押して画像を開きます。

13.4 画像を終了するには、ボタン B を 2 秒間押し続けます。

13.5 ボタン A を押して「OK」を選択し、次にボタン B を押して現在の画像を削除します。ボタン C を押して「OK」を選び、ボタン B を押すと、メモリーカード内の画像がすべて削除されます。

13.6 ボタン B を 2 秒間押し続けて、OSD メニューを終了します。