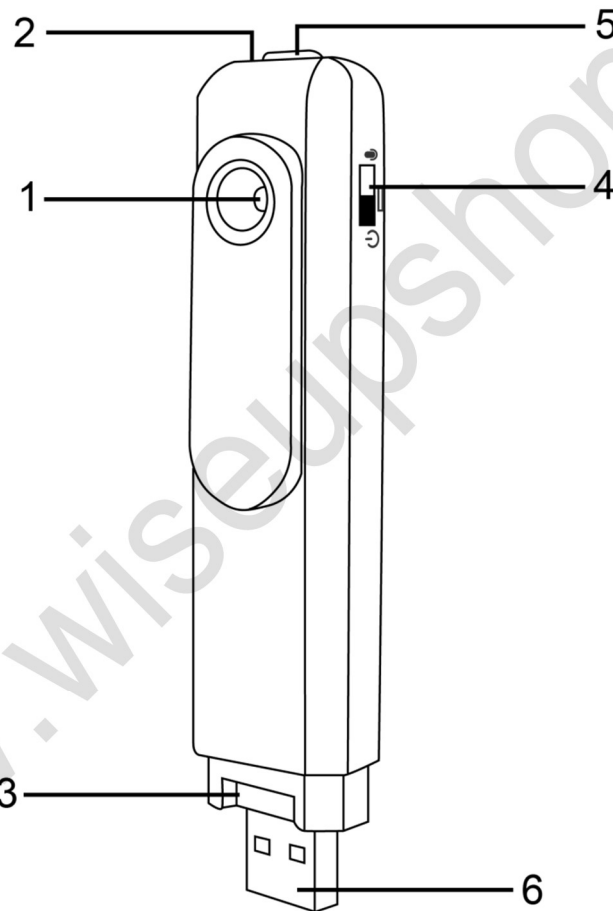

User Manual

Model Number: DV-11

I. Product Overview



- 1. Camera Lens
- 2. Indicator Light
- 3. Micro SD card slot

- 4. Power Switch
- 5. Start Button
- 6. USB Port

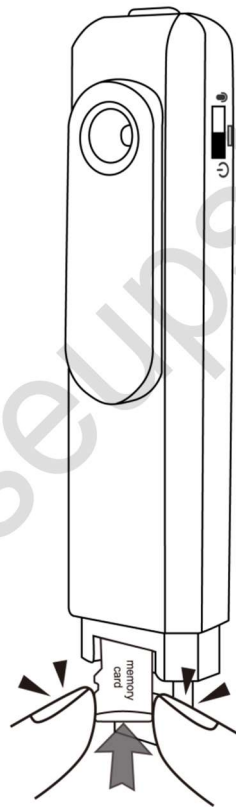
II. What's in the box?

-1× Pocket DV Camera

-1x Lanyard

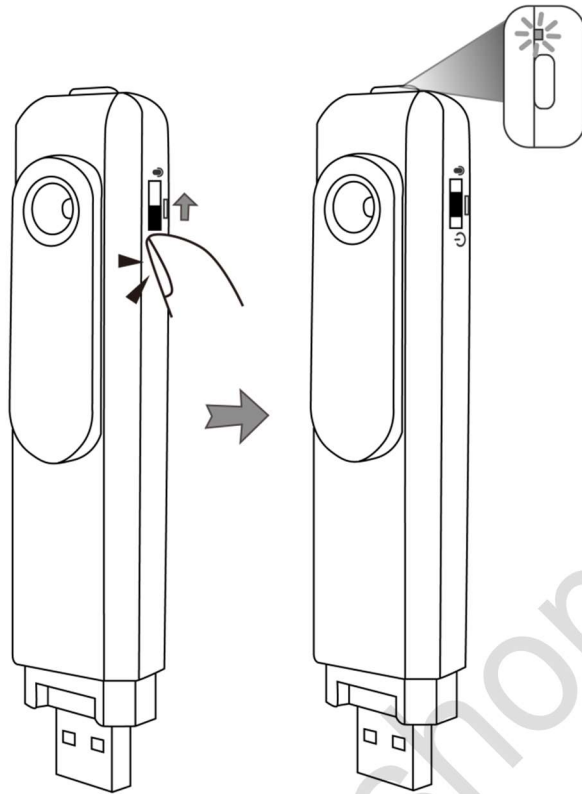
III. Get the camera ready

Insert a memory card into this camera, the memory card capacity should not over 128GB in max.

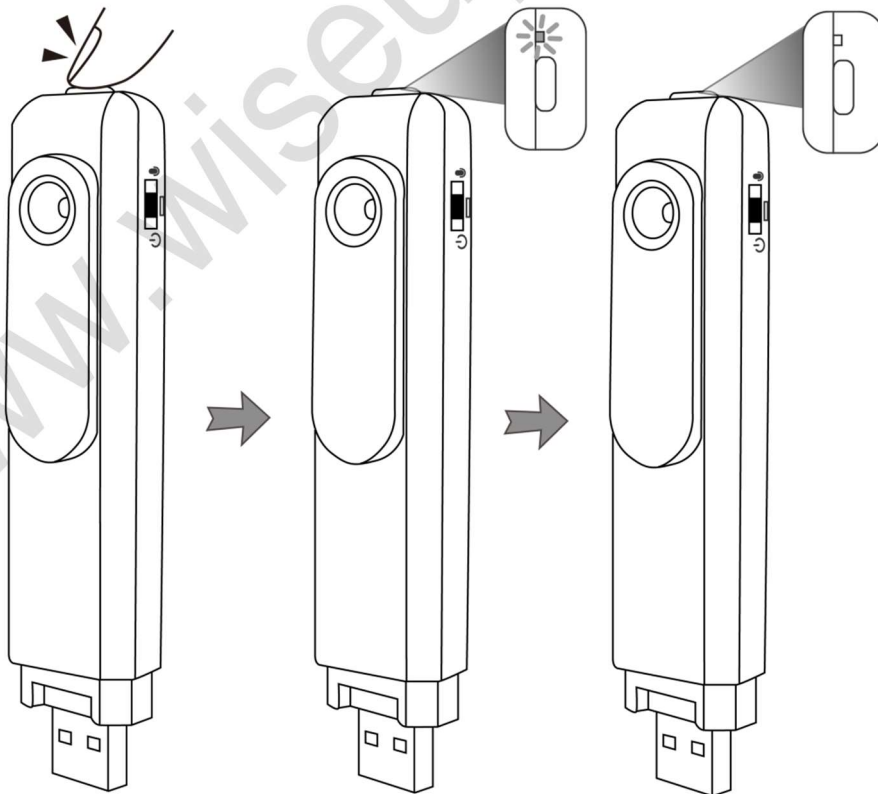


IV. Record video

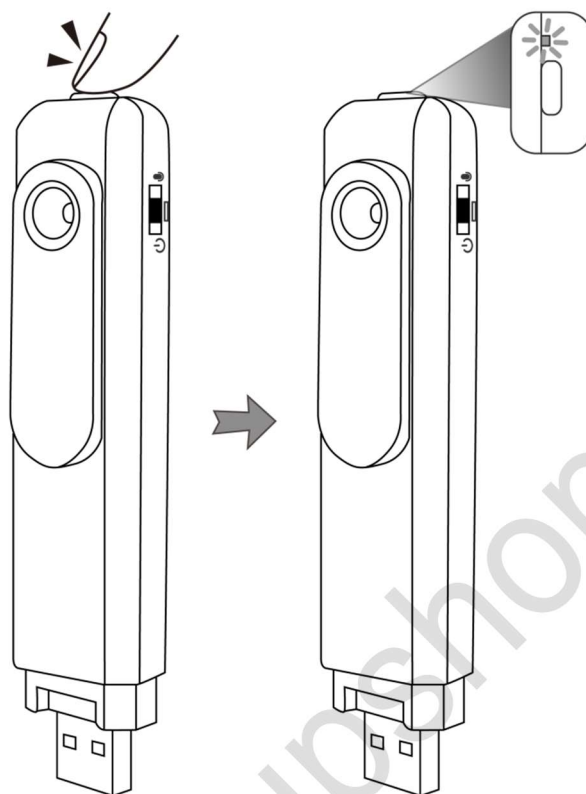
4.1 Turn on the camera by sliding the power switch to the position of video recording sign. The blue indicator light will be solid on.



4.2 Press the start button once to record video. The blue indicator light will flash twice and then off.



4.3 Press the start button once again to stop video recording. The blue indicator light will be solid on.

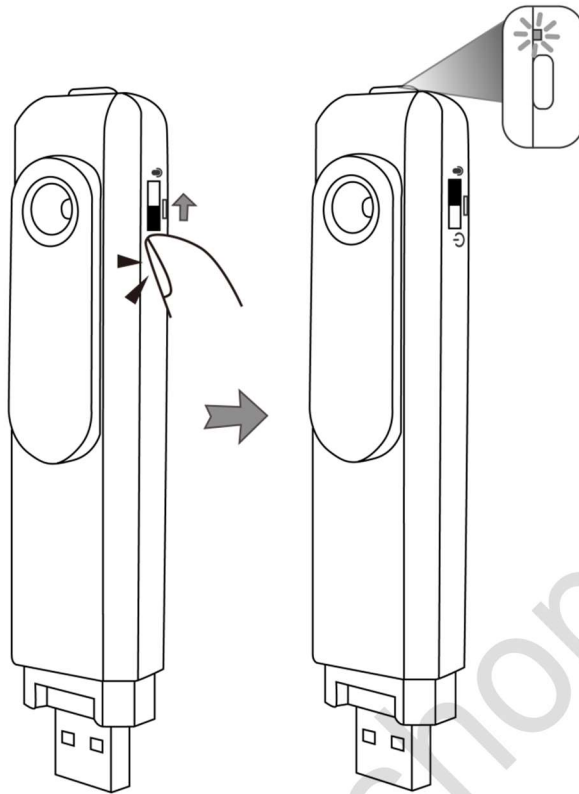


Notes:

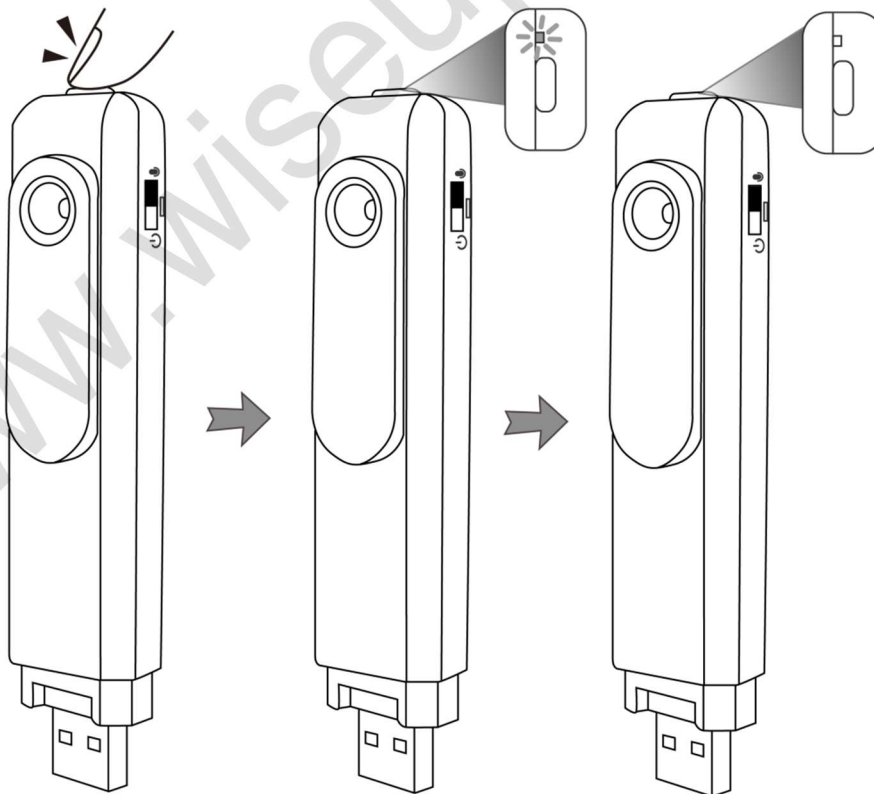
- a. The blue indicator light will keep flashing if there is no memory card inserted in.*
- b. Each video clip will be generated and saved every 5 minutes.*
- c. This camera supports charging and recording at the same time.*

V. Record audio

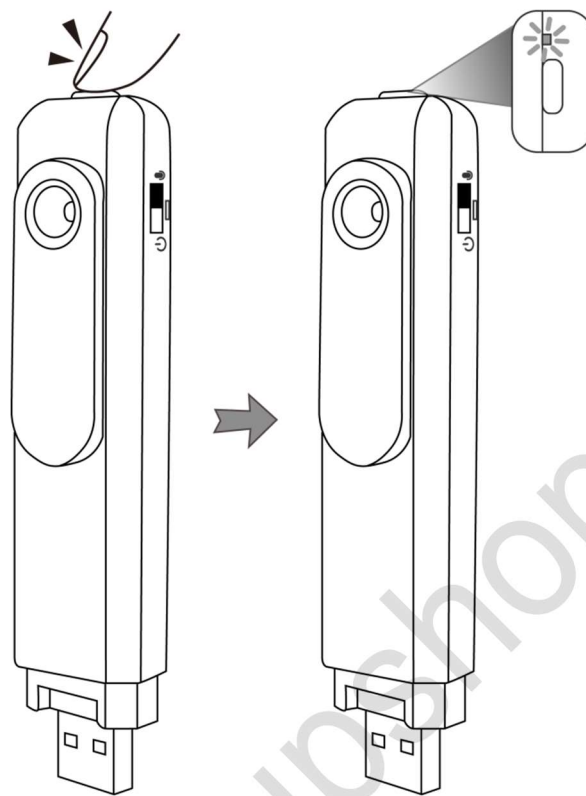
5.1 Turn on the camera by sliding the power switch to the position of audio recording sign. The green indicator light will be solid on.



5.2 Press the start button once to record audio. The green indicator light will flash twice and then off.

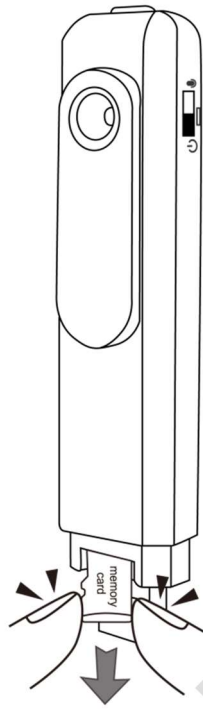


5.3 Press the start button once again to stop audio recording. The green indicator light will be solid on.

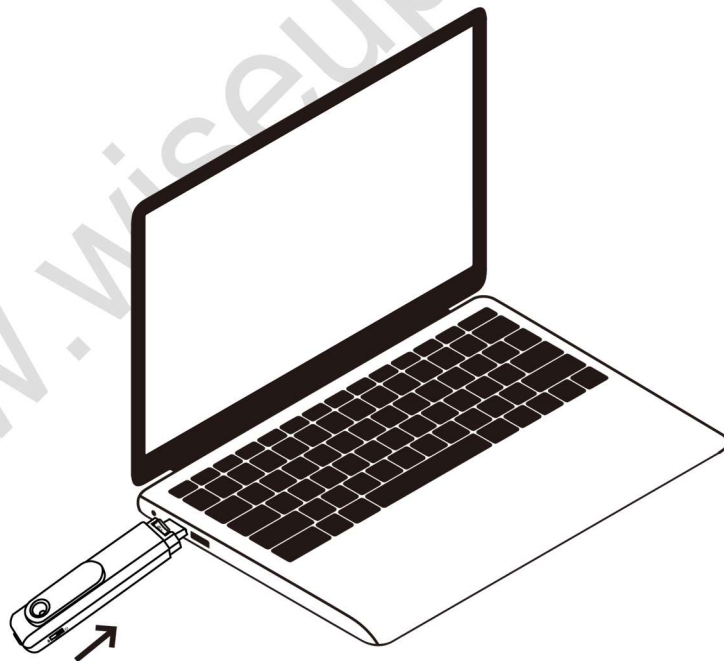


VI. Set the video resolution or activate the loop video recording function

6.1 Take out the memory card from the camera.



6.2 Insert the memory card into a computer with a card reader.



6.3 Removable disk drive appears. Click on the drive, create a file named "settings.txt" inside the root directory.

6.4 Input (x,x) in the file.

6.5 Change the first “x” into 1 or 0. “1” represents the video resolution of 1920x1080; “0” represents the video resolution of 1280x720.

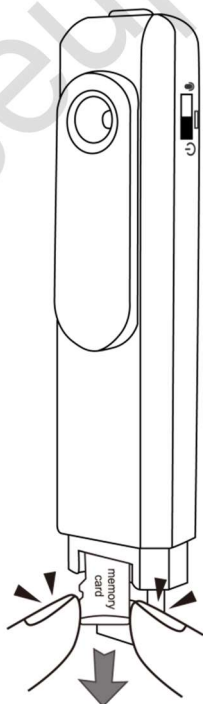
6.6 Change the second “x” into 1 or 0. “1” means to activate the loop video recording function, “0” means to deactivate the loop video recording function.

6.7 Save this file and then quit.

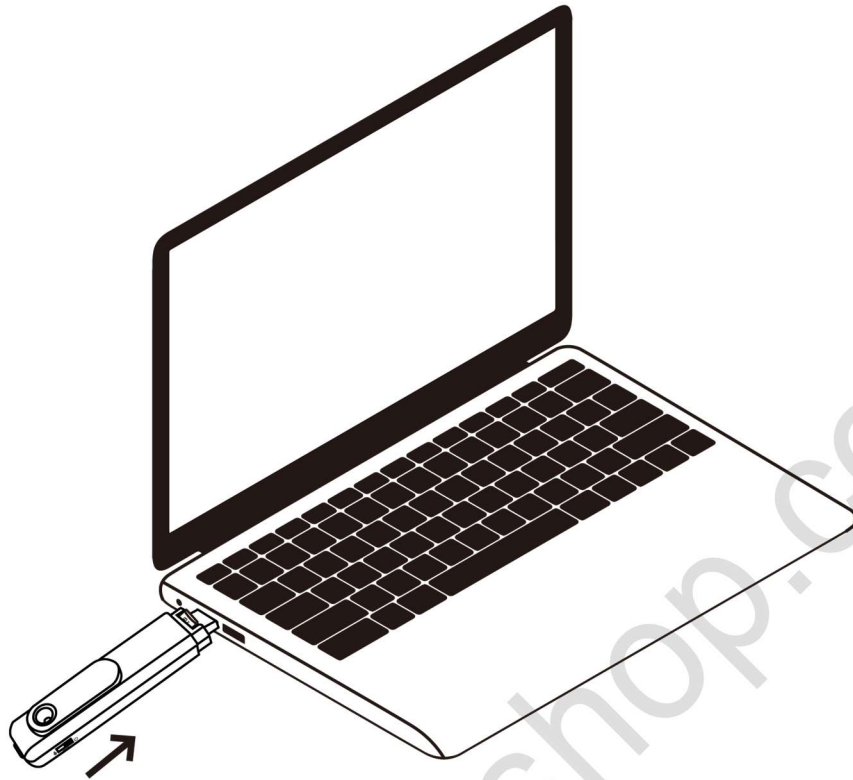
6.8 The system will upgrade the program automatically after you turn on the camera.

VII. Set the date and time stamp

7.1 Take out the memory card from the camera.



7.2 Insert the memory card into a computer with a card reader.

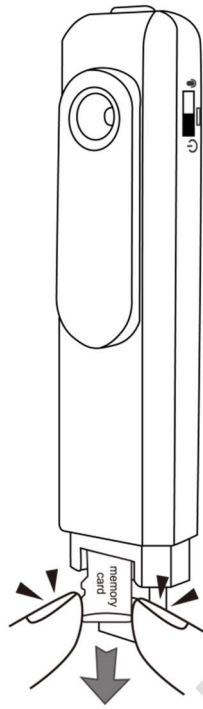


7.3 Removable disk drive appears. Click on the drive, open the file named “settime.txt” inside the root directory.

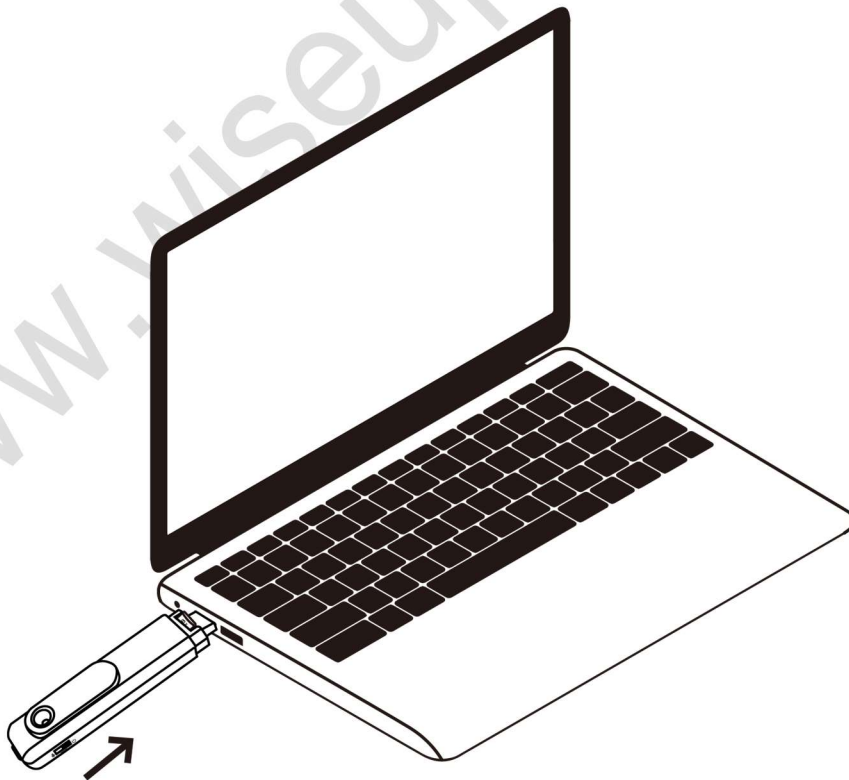
7.4 Input the current date and time with correct format: yyyy-mm-dd hh:mm:ss. For example:
2022-04-27 14:20:30

VIII Video or audio file uploads

8.1 Take out the memory card from the camera.



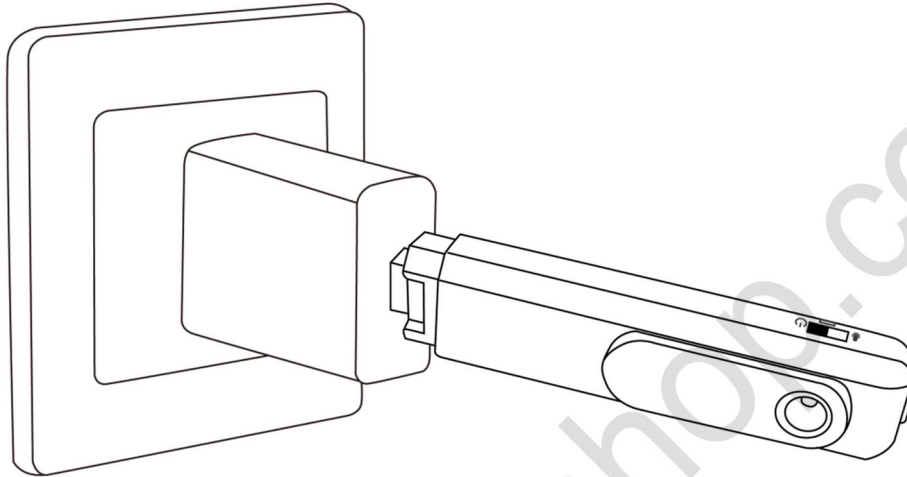
8.2 Insert the memory card into a computer with a card reader.



8.3 Removable disk drive appears, you can access all the video or audio files on the drive.

IX.Charging

Plug this camera onto an external power socket with a DC5V 1A USB charger adapter to start charging.



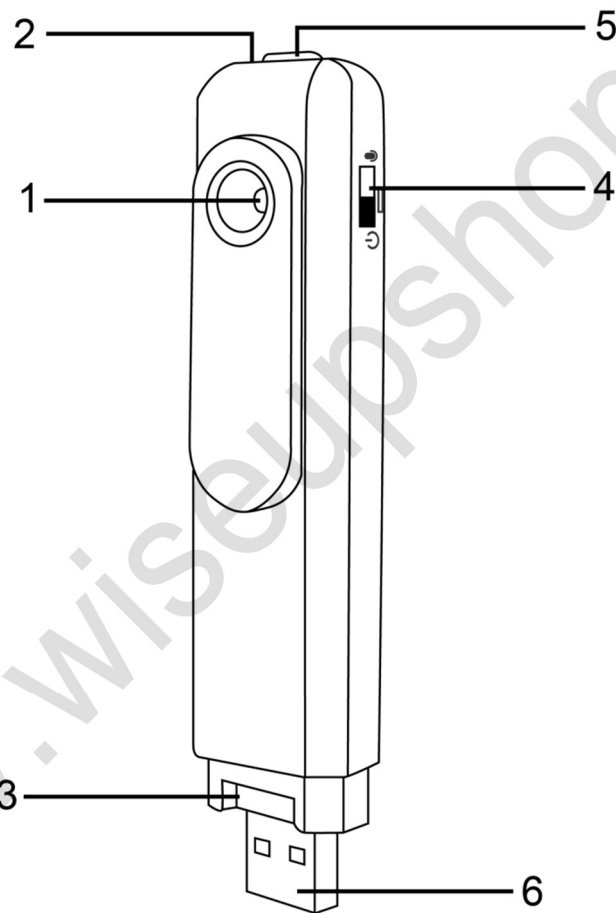
Notes:

- a. *The red indicator light would be solid on during the charging process, and it will be off when the charging process is completed.*
- b. *It may take up 2 hours to obtain a full charge.*
- c. *The blue indicator light would be solid on when the camera is plugged onto an external power socket no matter the battery is fully charged or not.*

Benutzerhandbuch

Modellnummer: DV-11

I. Produktübersicht



1. Kameraobjektiv

2. Kontrollleuchte

3. Micro-SD-Kartensteckplatz

4. Netzschalter

5. Starttaste

6. USB-Anschluss

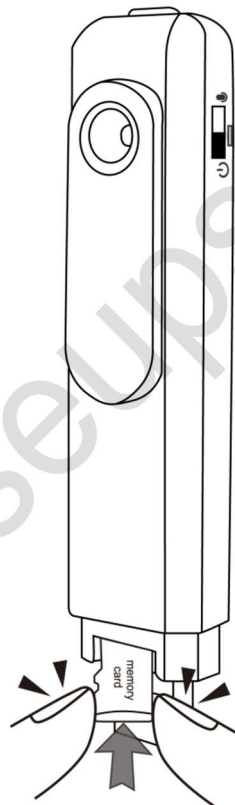
II. Was ist in der Box?

-1x Pocket-DV-Kamera

-1x Lanyard

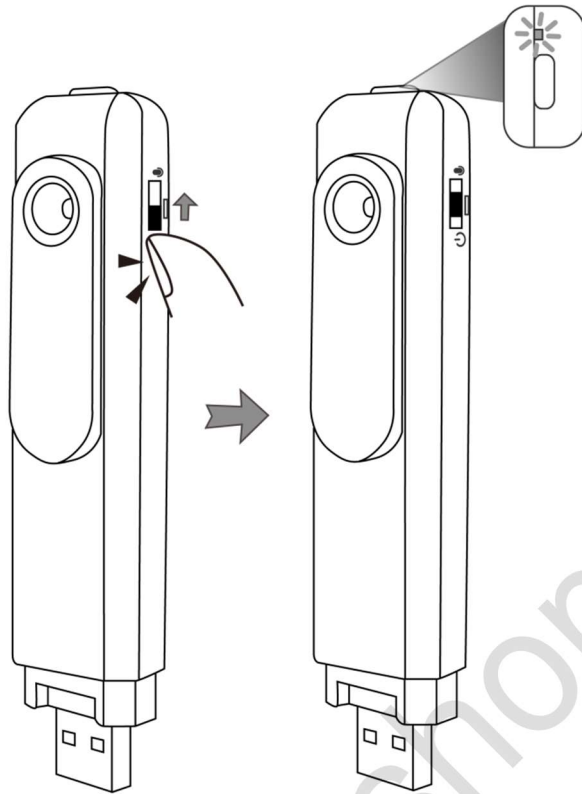
III. Halten Sie die Kamera bereit

Legen Sie eine Speicherkarte in diese Kamera ein, die Kapazität der Speicherkarte sollte maximal 128 GB betragen.

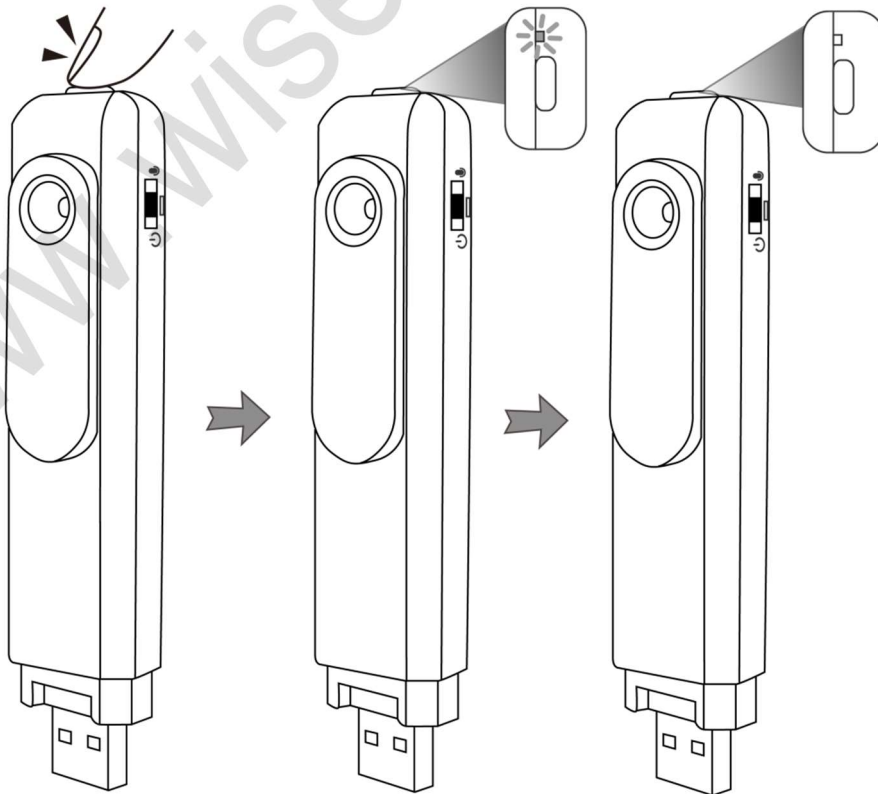


IV. Ein Video aufnehmen

4.1 Schalten Sie die Kamera ein, indem Sie den Netzschalter auf die Position des Videoaufzeichnungszeichens schieben. Die blaue Kontrollleuchte leuchtet durchgehend.



4.2 Drücken Sie einmal die Starttaste, um ein Video aufzunehmen. Die blaue Kontrollleuchte blinkt zweimal und erlischt dann.



Drücken Sie die Starttaste erneut, um die Videoaufnahme zu stoppen. Die blaue Kontrollleuchte leuchtet durchgehend.

Anmerkungen:

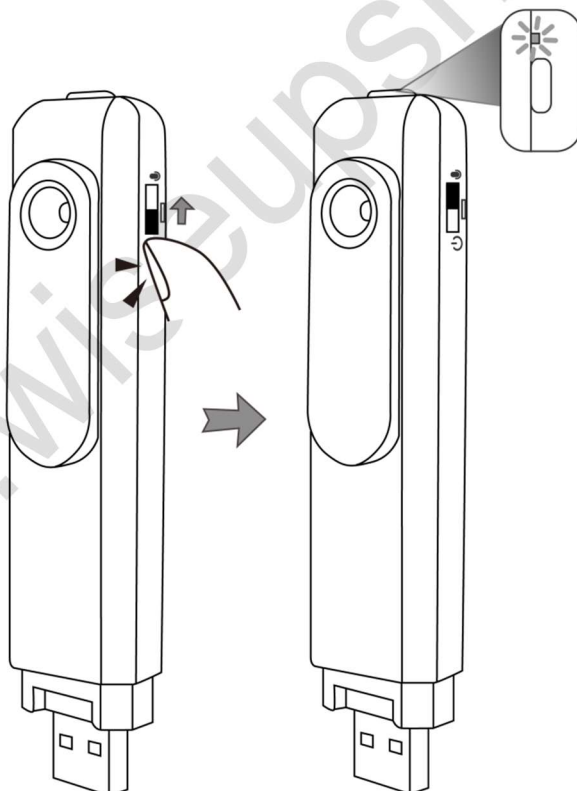
a. Die blaue Kontrollleuchte blinkt weiter, wenn keine Speicherkarte eingesetzt ist.

b. Jeder Videoclip wird alle 5 Minuten generiert und gespeichert.

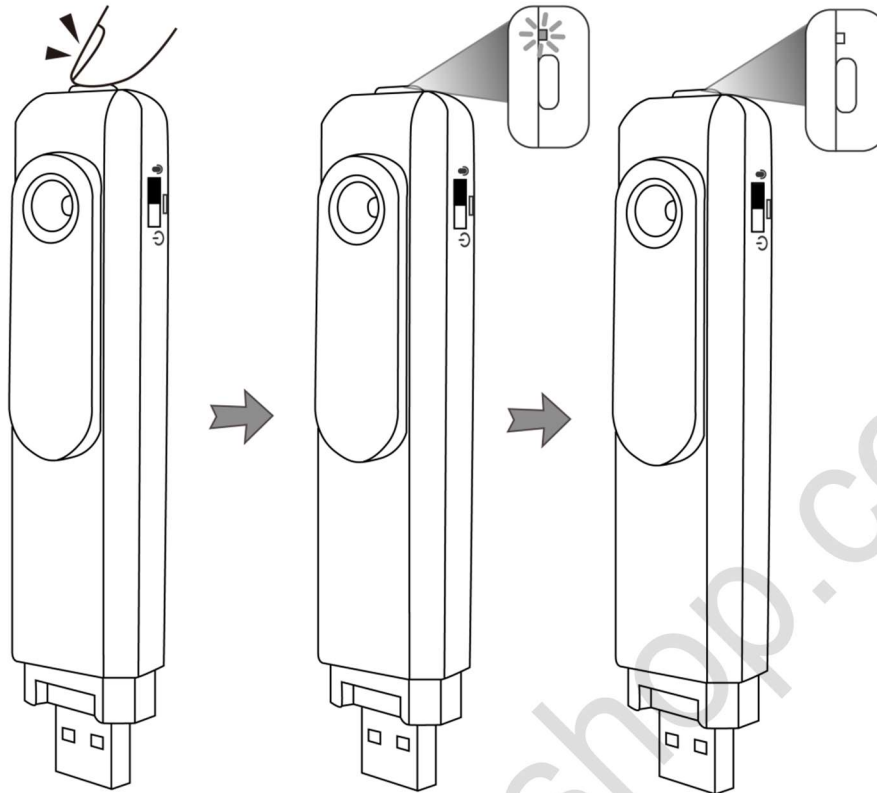
c. Diese Kamera unterstützt das gleichzeitige Aufladen und Aufnehmen.

V. Audio aufnehmen

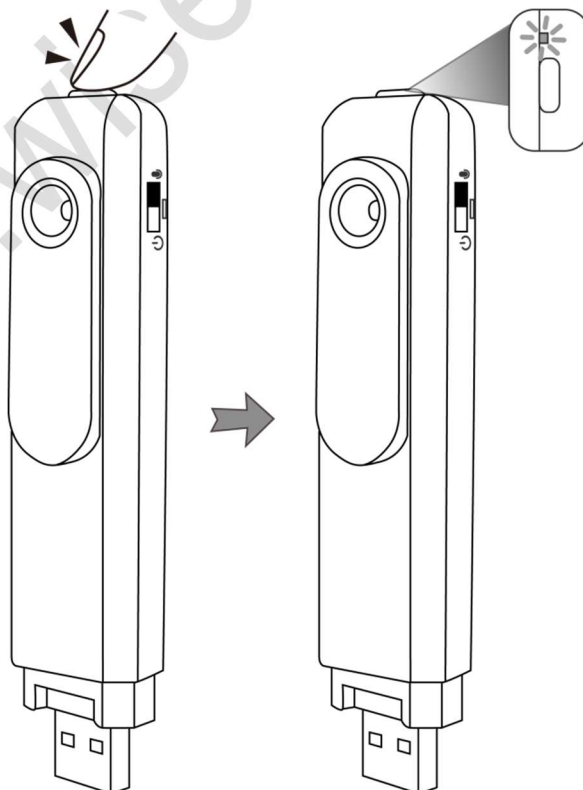
5.1 Schalten Sie die Kamera ein, indem Sie den Netzschalter auf die Position des Audioaufnahmezeichens schieben. Die grüne Kontrollleuchte leuchtet durchgehend.



5.2 Drücken Sie einmal die Starttaste, um Audio aufzunehmen. Die grüne Kontrollleuchte blinkt zweimal und erlischt dann.

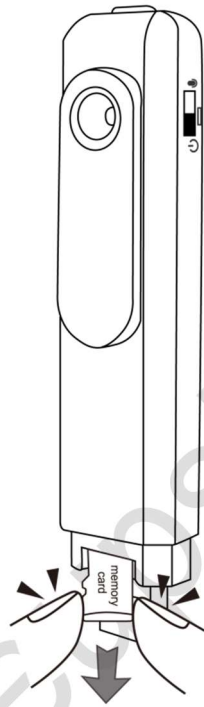


5.3 Drücken Sie die Starttaste erneut, um die Audioaufnahme zu stoppen. Die grüne Kontrollleuchte leuchtet durchgehend.

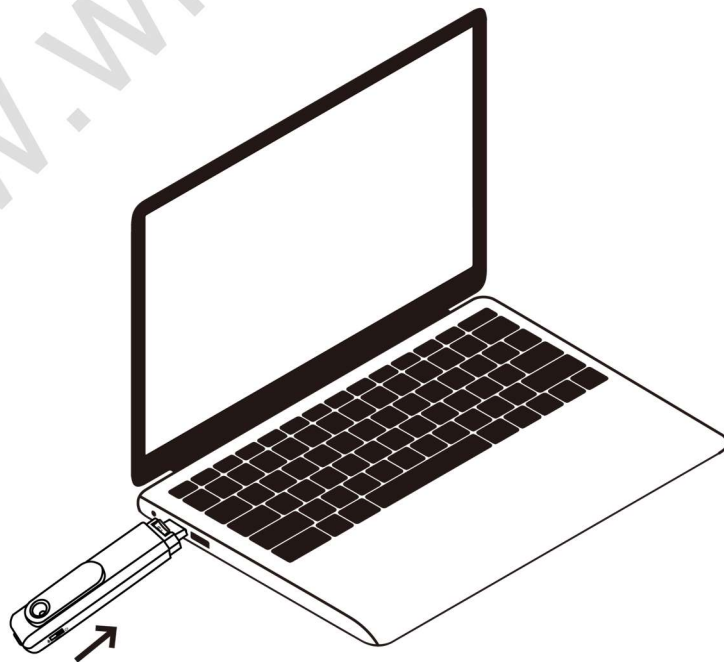


VI. Stellen Sie die Videoauflösung ein oder aktivieren Sie die Loop-Videoaufnahmefunktion

6.1 Nehmen Sie die Speicherkarte aus der Kamera heraus.



6.2 Setzen Sie die Speicherkarte in einen Computer mit Kartenlesegerät ein.



6.3 Wechseldatenträger wird angezeigt. Klicken Sie auf das Laufwerk, erstellen Sie eine Datei mit dem Namen "settings.txt" im Stammverzeichnis.

6.4 Eingabe von (x,x) in die Datei.

6.5 Ändern Sie das erste "x" in 1 oder 0. "1" steht für die Videoauflösung von 1920x1080; "0" steht für die Videoauflösung von 1280x720.

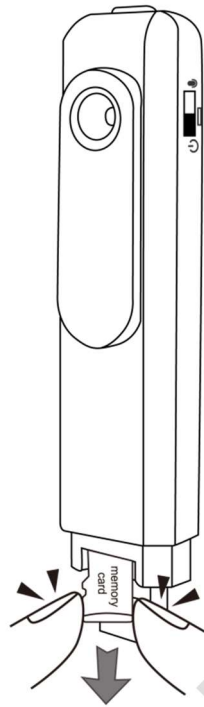
6.6 Ändern Sie das zweite "x" in 1 oder 0. "1" bedeutet, die Loop-Videoaufnahmefunktion zu aktivieren, "0" bedeutet, die Loop-Videoaufnahmefunktion zu deaktivieren.

6.7 Diese Datei speichern und dann beenden.

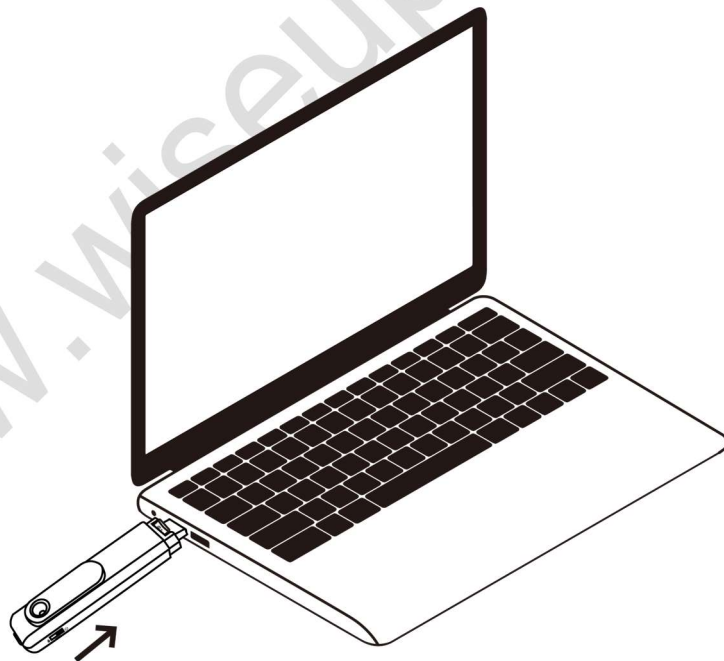
6.8 Das System aktualisiert das Programm automatisch, nachdem Sie die Kamera eingeschaltet haben.

VII. Stellen Sie den Datums- und Zeitstempel ein

7.1 Nehmen Sie die Speicherkarte aus der Kamera heraus.



7.2 Stecken Sie die Speicherkarte in einen Computer mit Kartenlesegerät.



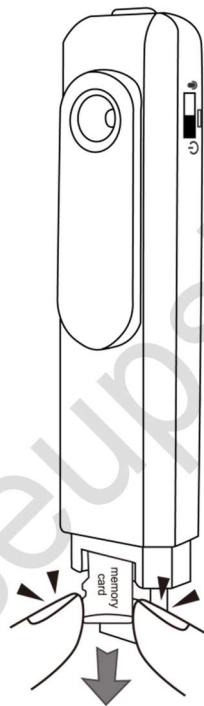
7.3 Wechseldatenträger erscheint. Klicken Sie auf das Laufwerk, öffnen Sie die Datei mit dem Namen "settime.txt" im Stammverzeichnis.

7.4 Geben Sie das aktuelle Datum und die Uhrzeit im richtigen Format ein: jjjj-mm-tt hh:mm:ss.

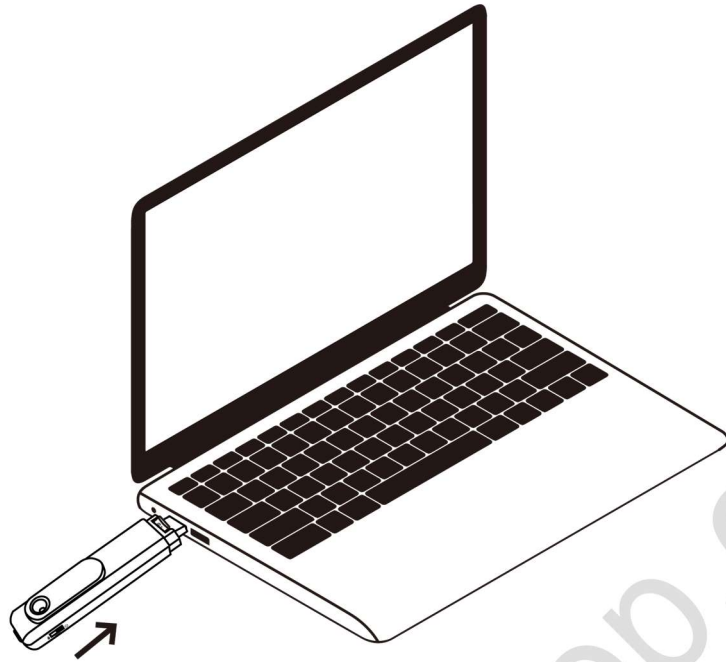
Beispiel: 2022-04-27 14:20:30

VIII Hochladen von Video- oder Audiodateien

8.1 Nehmen Sie die Speicherkarte aus der Kamera heraus.



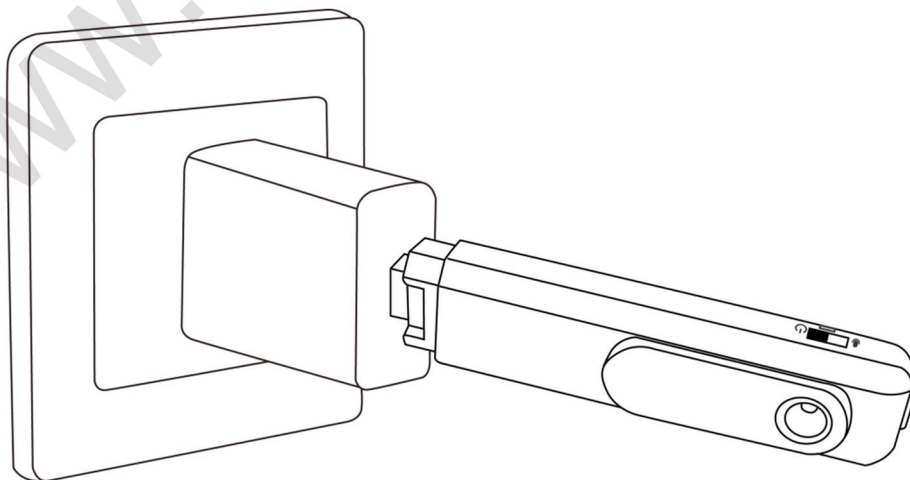
8.2 Stecken Sie die Speicherkarte in einen Computer mit Kartenlesegerät.



8.3 Wechsellaufwerk erscheint, können Sie auf alle Video- oder Audiodateien auf dem Laufwerk zugreifen.

IX. Laden

Schließen Sie diese Kamera mit einem DC5V 1A USB-Ladeadapter an eine externe Steckdose an, um den Ladevorgang zu starten.



Anmerkungen:

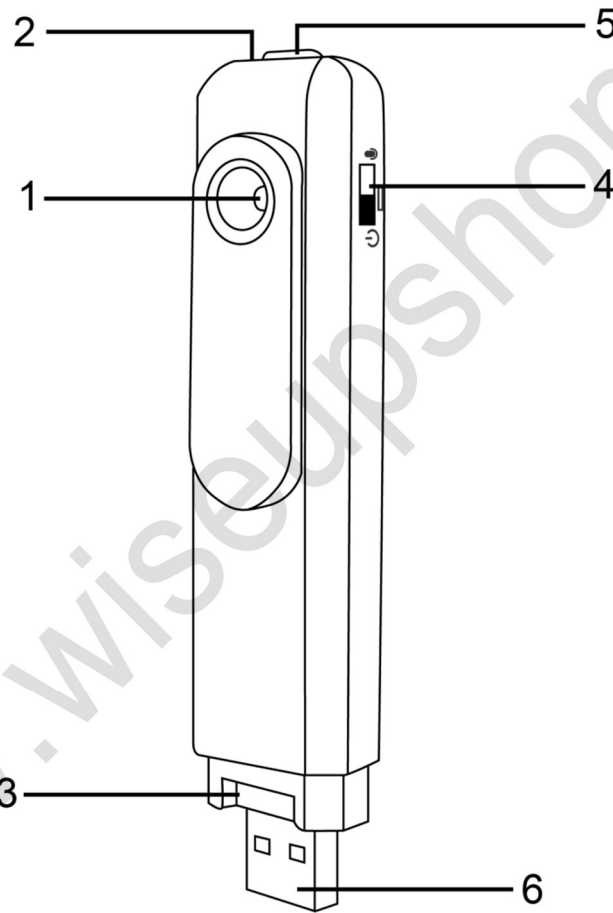
- a. Die rote Kontrollleuchte leuchtet während des Ladevorgangs durchgehend und erlischt, wenn der Ladevorgang abgeschlossen ist.
- b. Es kann 2 Stunden dauern, bis eine vollständige Ladung erreicht ist.
- c. Die blaue Kontrollleuchte leuchtet durchgehend, wenn die Kamera an eine externe Steckdose angeschlossen ist, unabhängig davon, ob der Akku vollständig aufgeladen ist oder nicht.

www.wiseupshop.com

Manuel de l'Utilisateur

Numéro de modèle: DV-11

I. Présentation du produit



1. Objectif de la caméra

2. Voyant lumineux

3. Fente pour carte micro SD

4. Interrupteur d'alimentation

5. Bouton Démarrer

6. Prise USB

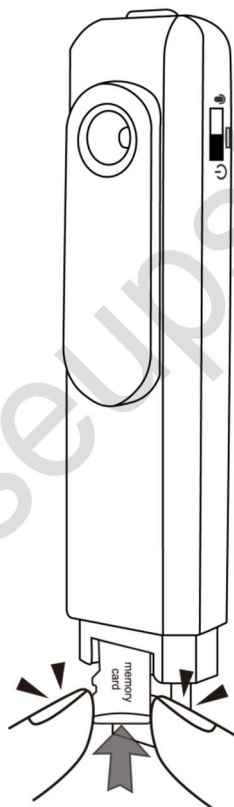
II. Qu'y a-t-il dans la boîte?

-1x Caméra DV de poche

-1x Lanière

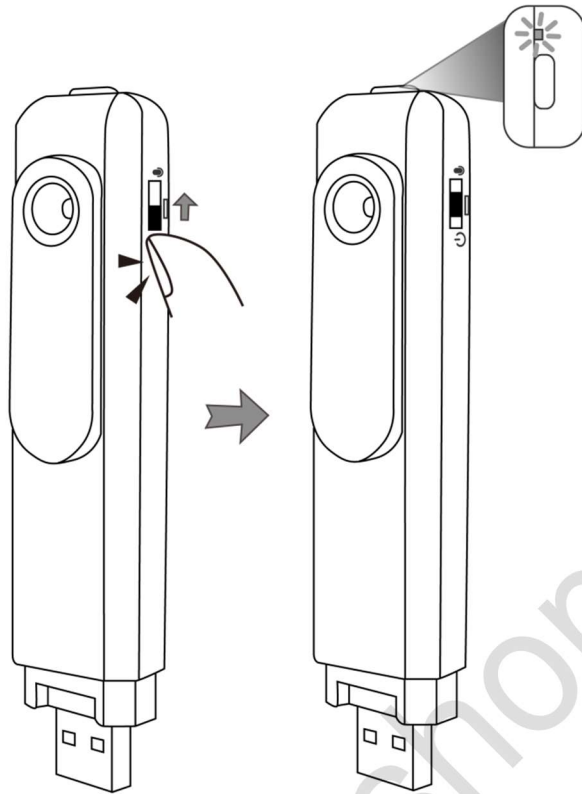
III. Préparez l'camera

Insérez une carte mémoire dans cet camera, la capacité de la carte mémoire ne doit pas dépasser 128Go au maximum.

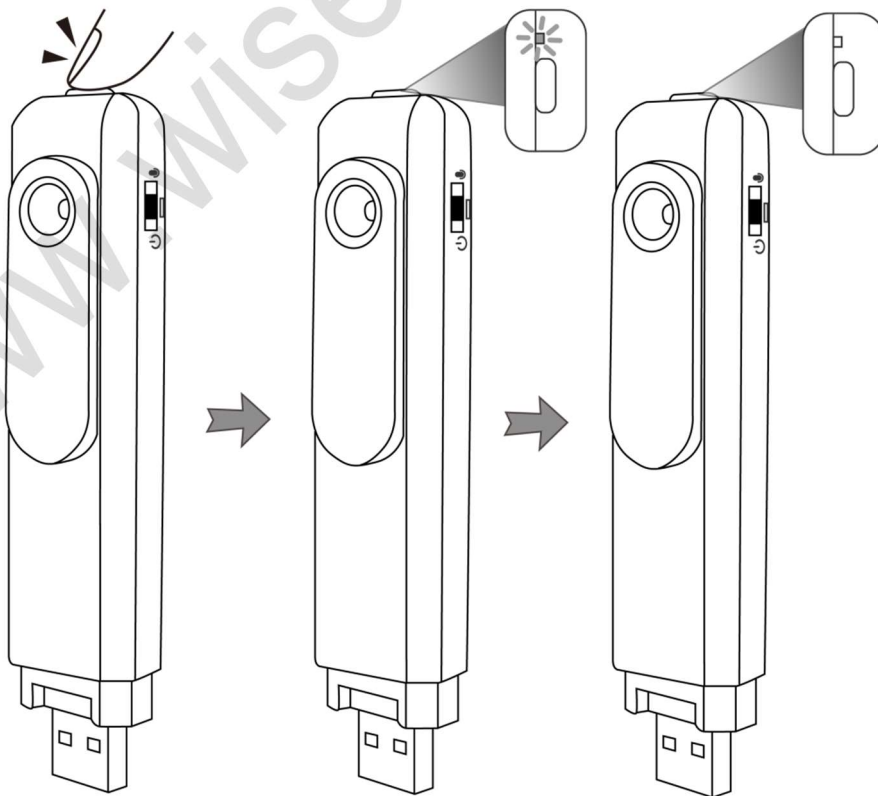


IV. Enregistrer une vidéo

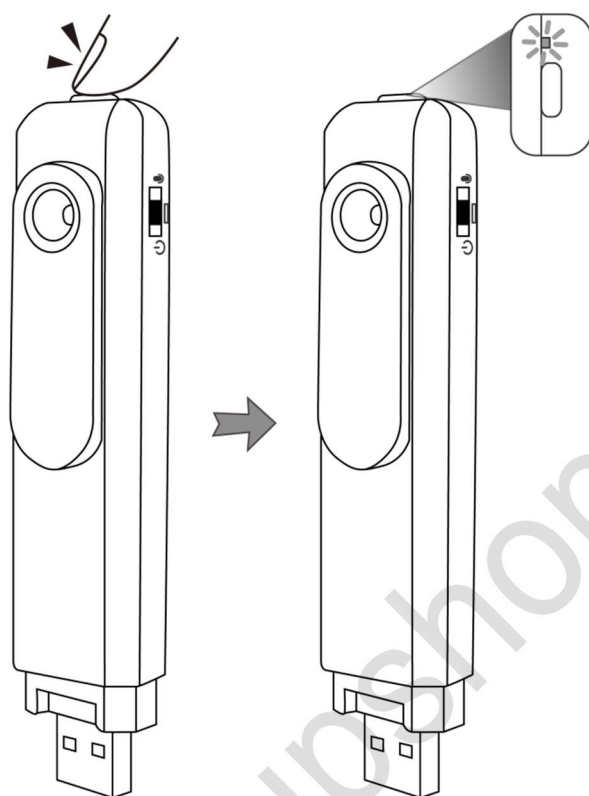
4.1 Allumez la caméra en faisant glisser l'interrupteur d'alimentation sur la position du signe d'enregistrement vidéo. Le voyant bleu restera allumé.



4.2 Appuyez une fois sur le bouton de démarrage pour enregistrer la vidéo. Le voyant bleu clignotera deux fois puis s'éteindra.



4.3 Appuyez à nouveau sur le bouton de démarrage pour arrêter l'enregistrement vidéo. Le voyant bleu restera allumé.

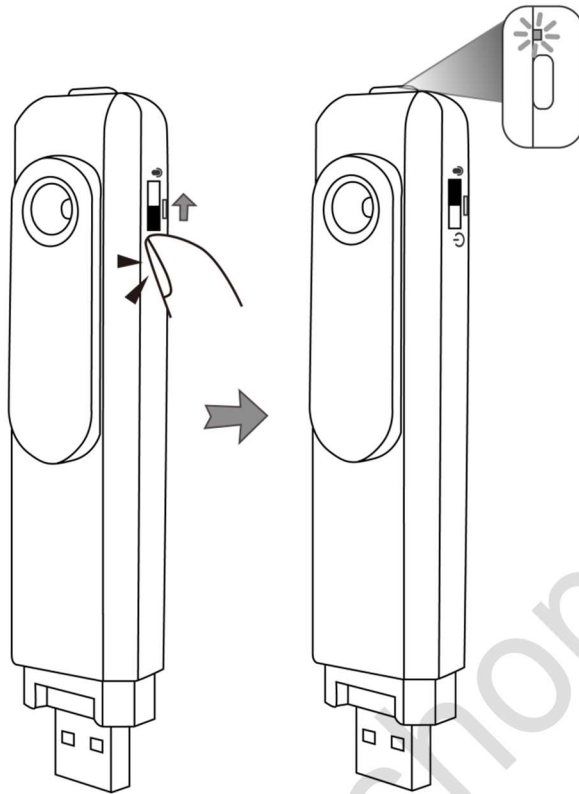


Remarques:

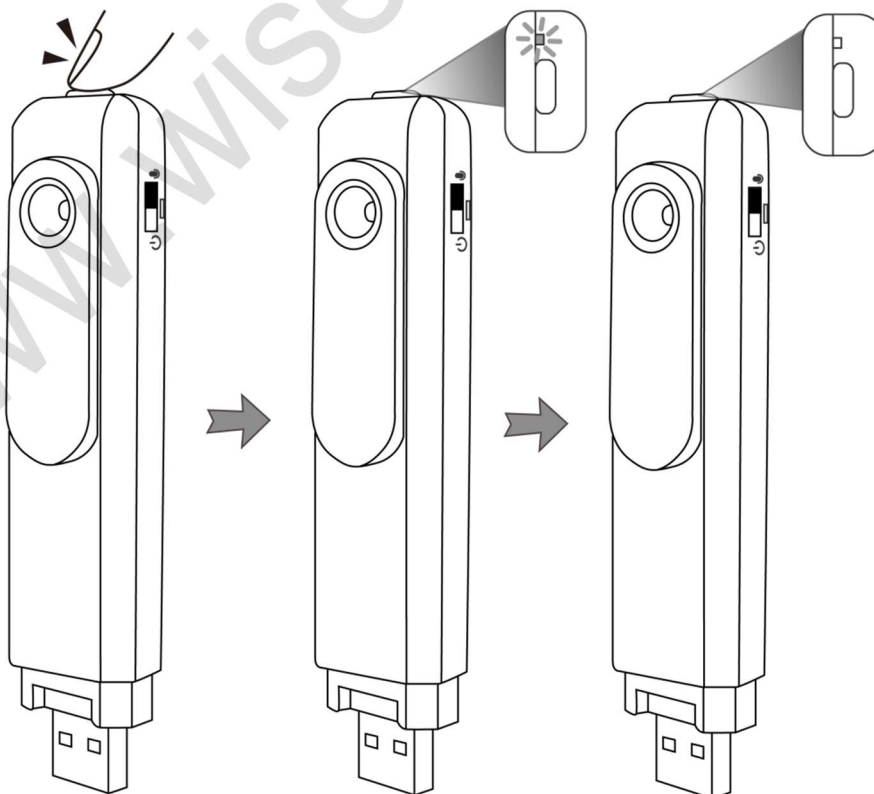
- a. Le voyant bleu continue de clignoter s'il n'y a pas de carte mémoire insérée.*
- b. Chaque clip vidéo sera généré et enregistré toutes les 5 minutes.*
- c. Cette caméra prend en charge la charge et l'enregistrement en même temps.*

V. Enregistrement audio

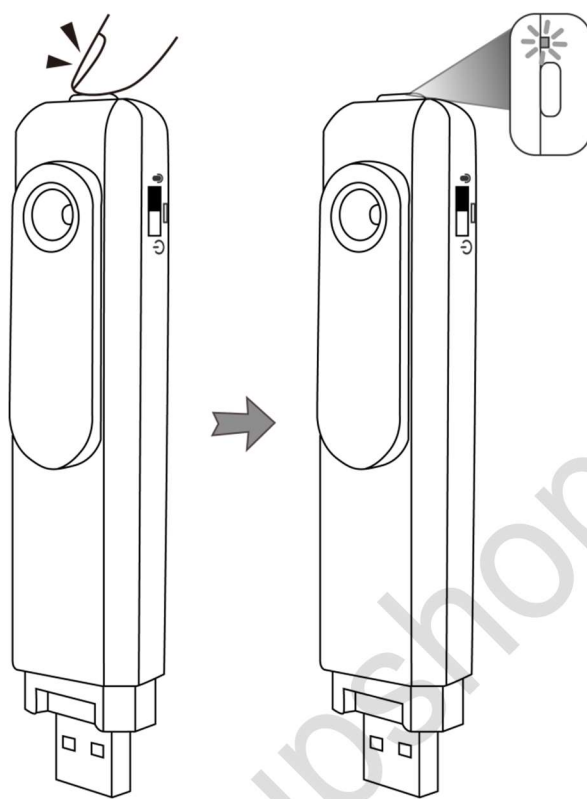
5.1 Allumez la caméra en faisant glisser l'interrupteur d'alimentation sur la position du signe d'enregistrement audio. Le voyant vert restera allumé.



5.2 Appuyez une fois sur le bouton de démarrage pour enregistrer l'audio. Le voyant vert clignotera deux fois puis s'éteindra.

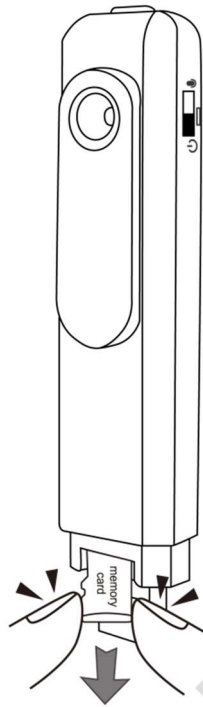


5.3 Appuyez à nouveau sur le bouton de démarrage pour arrêter l'enregistrement audio. Le voyant vert restera allumé.

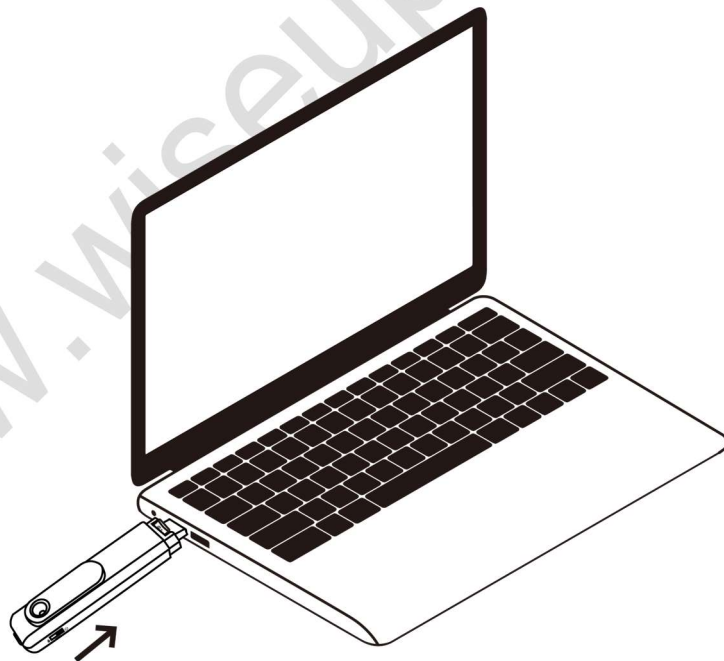


V. Réglez la résolution vidéo ou activez la fonction d'enregistrement vidéo en boucle

6.1 Retirez la carte mémoire de l'camera.



6.2 Insérez la carte mémoire dans un ordinateur avec un lecteur de carte.



6.3 Lecteur de disque amovible apparaît. Cliquez sur le lecteur, créez un fichier nommé "settings.txt" dans le répertoire racine.

6.4 Entrez (x,x) dans le fichier.

6.5. Changez le premier "x" en 1 ou 0. "1" représente la résolution vidéo de 1920x1080 ; "0" représente la résolution vidéo de 1280x720.

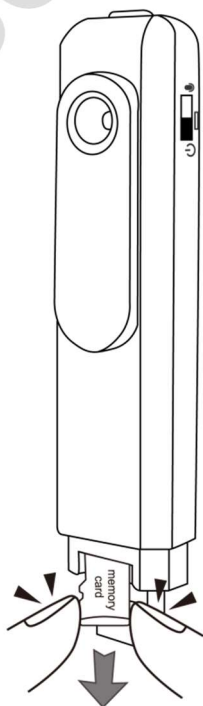
6.6 Remplacez le deuxième "x" par 1 ou 0. "1" signifie activer la fonction d'enregistrement vidéo en boucle, "0" signifie désactiver la fonction d'enregistrement vidéo en boucle.

6.7 Enregistrez ce fichier puis quittez.

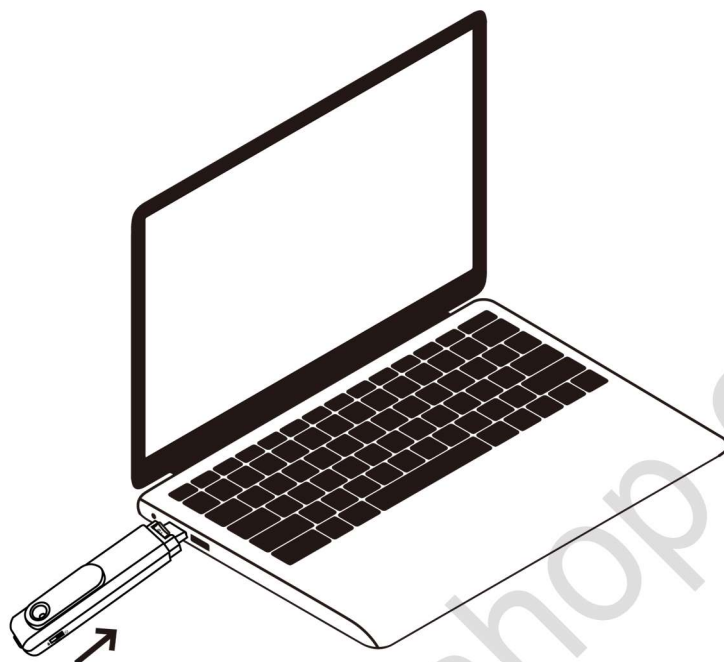
6.8 Le système mettra automatiquement à jour le programme après avoir allumé la caméra.

VII. Définir la date et l'heure

7.1 Retirez la carte mémoire de l'camera.



7.2 Insérez la carte mémoire dans un ordinateur avec un lecteur de carte.

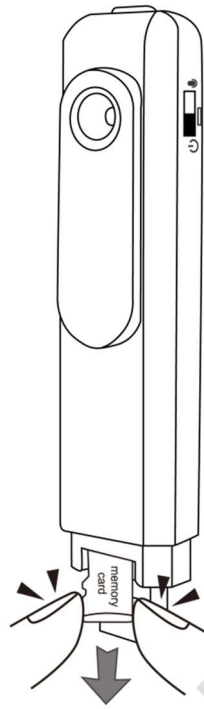


7.3 Lecteur de disque amovible apparaît. Cliquez sur le lecteur, ouvrez le fichier nommé "settime.txt" dans le répertoire racine.

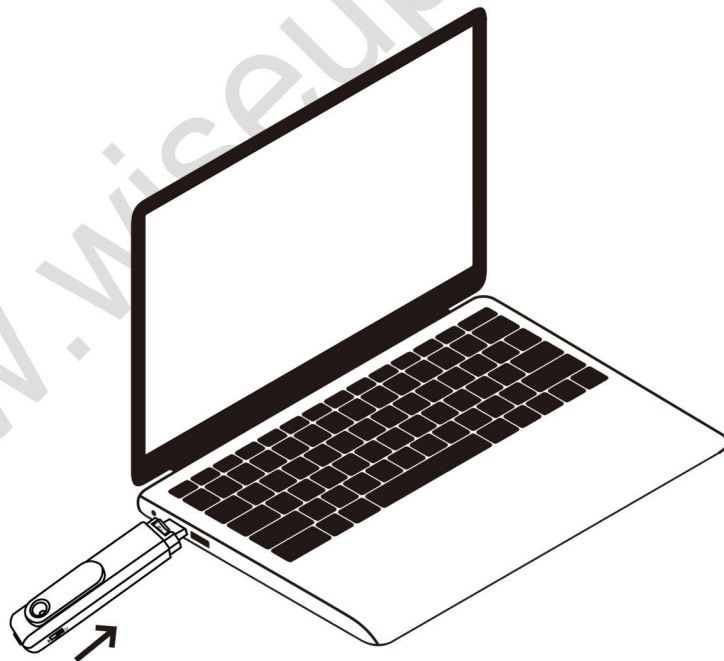
7.4 Saisissez la date et l'heure actuelles au format correct : aaaa-mm-jj hh:mm:ss. Par exemple :
2022-04-27 14:20:30

VIII Téléchargements de fichiers vidéo ou audio

8.1 Retirez la carte mémoire de l'camera.



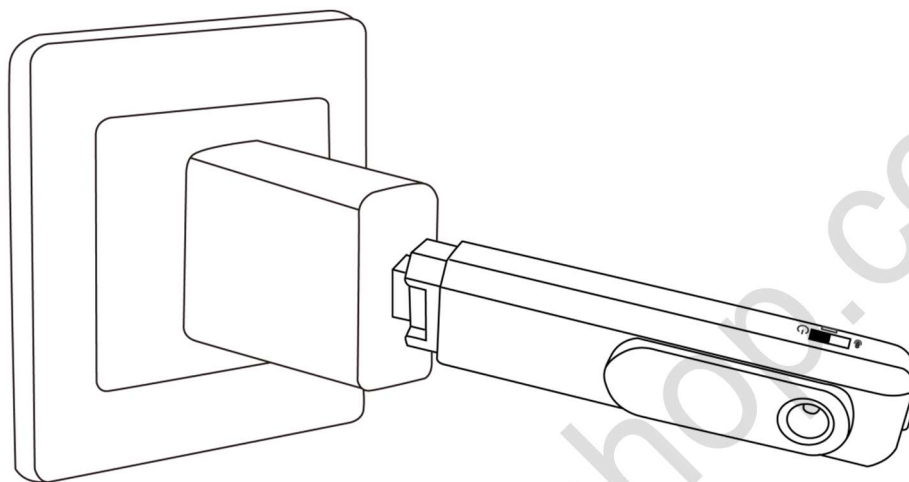
8.2 Insérez la carte mémoire dans un ordinateur avec un lecteur de carte.



8.3 Lecteur de disque amovible apparaît, vous pouvez accéder à tous les fichiers vidéo ou audio du lecteur.

IX. Mise en charge

Branchez cet camera sur une prise d'alimentation externe avec un adaptateur de chargeur USB DC5V 1A pour commencer à charger.



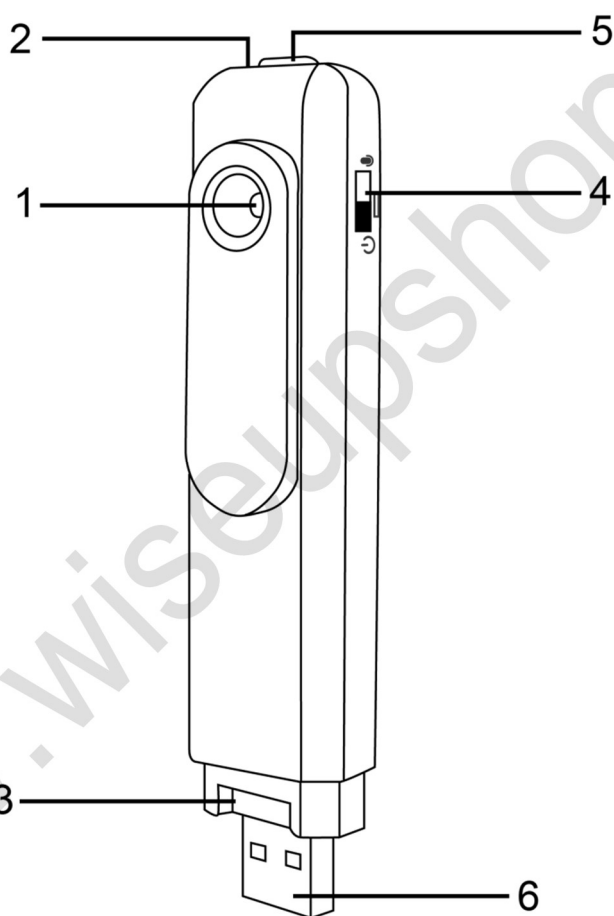
Remarques:

- a. Le voyant rouge reste allumé pendant le processus de charge et s'éteint lorsque le processus de charge est terminé.*
- b. Cela peut prendre jusqu'à 2 heures pour obtenir une charge complète.*
- c. Le voyant bleu reste allumé lorsque l'camera est branché sur une prise d'alimentation externe, que la batterie soit complètement chargée ou non.*

Manuale d'uso

Numero di modello: DV-11

I. Panoramica del prodotto



1. Obiettivo della telecamera

2. Indicatore luminoso

3. Slot per scheda Micro SD

4. Interruttore di alimentazione

5. Pulsante di avvio

6. Porta USB

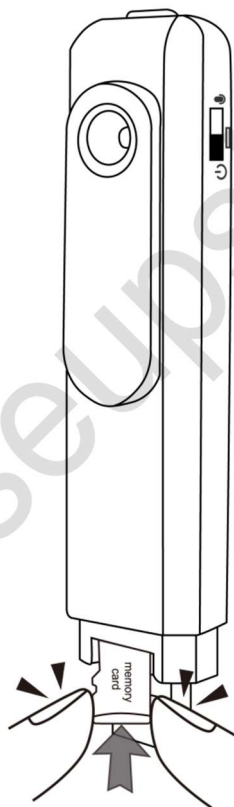
II. Cosa c'è nella scatola?

-1x Telecamera DV tascabile

-1x Cordino

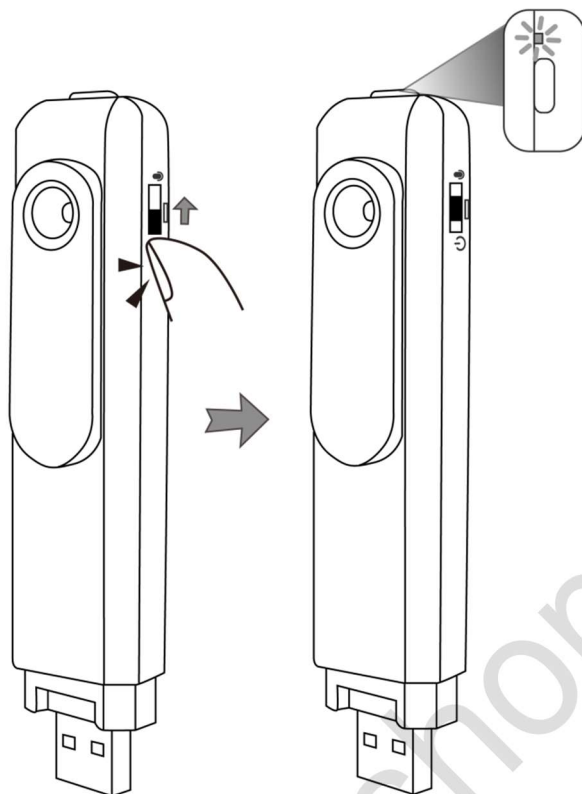
III. Prepara la telecamera

Inserisci una scheda di memoria in questa telecamera, la capacità della scheda di memoria non deve superare i 128GB in max.

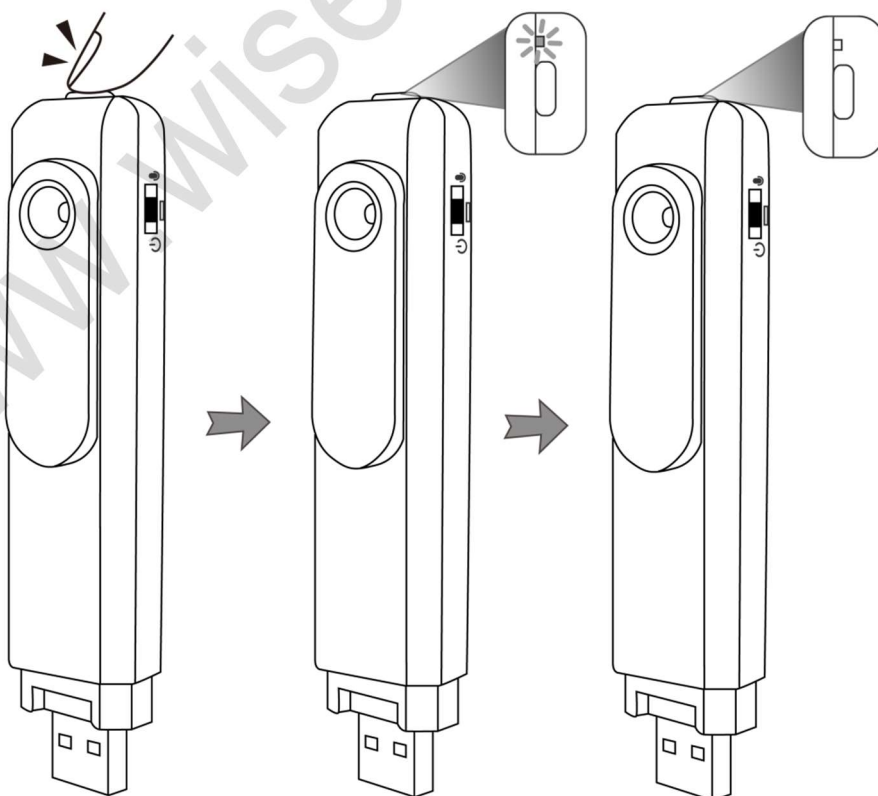


IV. Registrare video

4.1 Accendere la telecamera facendo scorrere l'interruttore di alimentazione nella posizione del segno di registrazione video. La spia blu sarà fissa.



4.2 Premere una volta il pulsante di avvio per registrare il video. La spia blu lampeggerà due volte e poi si spegnerà.



4.2 Premere nuovamente il pulsante di avvio per interrompere la registrazione video. La spia blu sarà fissa.

Appunti:

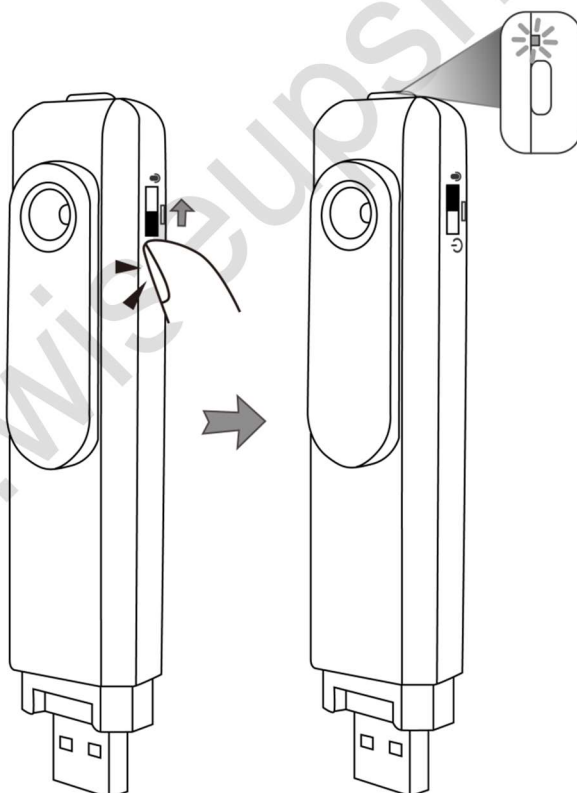
a. La spia blu continuerà a lampeggiare se non è inserita una scheda di memoria.

b. Ogni video clip verrà generato e salvato ogni 5 minuti.

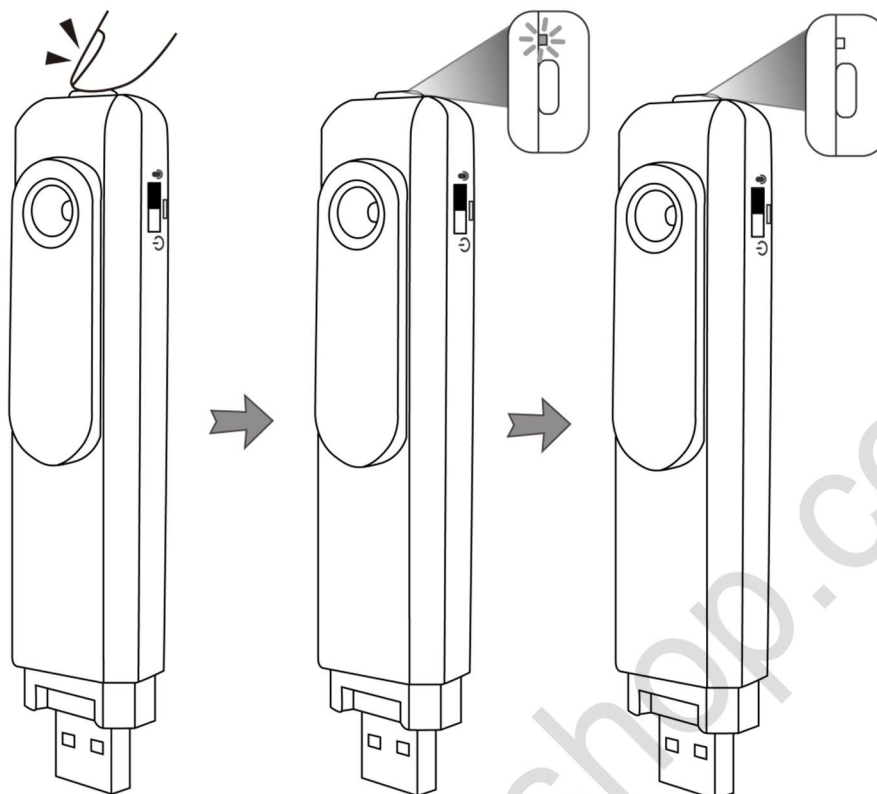
c. Questa telecamera supporta la ricarica e la registrazione allo stesso tempo.

V. Registra l'audio

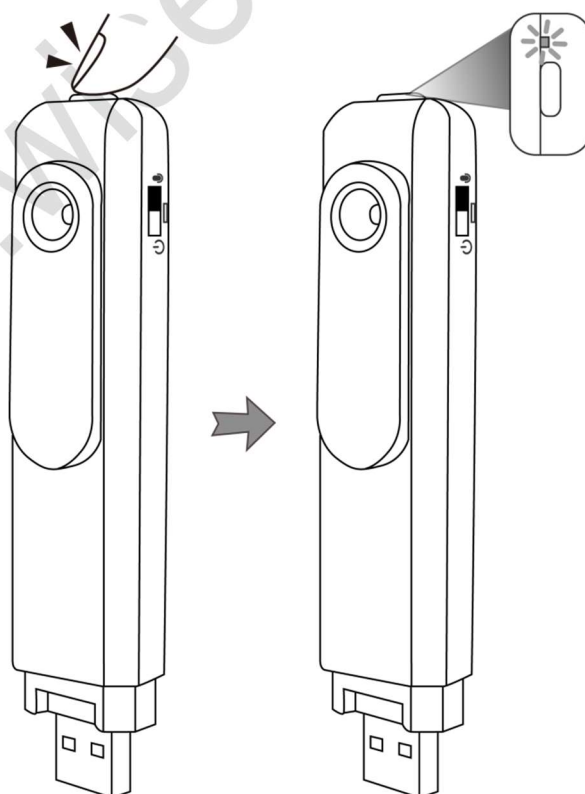
5.1 Accendere la telecamera facendo scorrere l'interruttore di alimentazione nella posizione del segno di registrazione audio. La spia verde sarà fissa.



5.2 Premere una volta il pulsante di avvio per registrare l'audio. La spia verde lampeggerà due volte e poi si spegnerà.

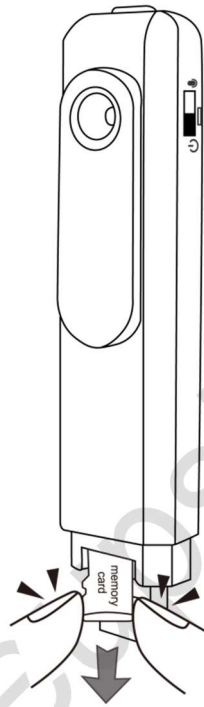


5.3 Premere nuovamente il pulsante di avvio per interrompere la registrazione audio. La spia verde sarà fissa.

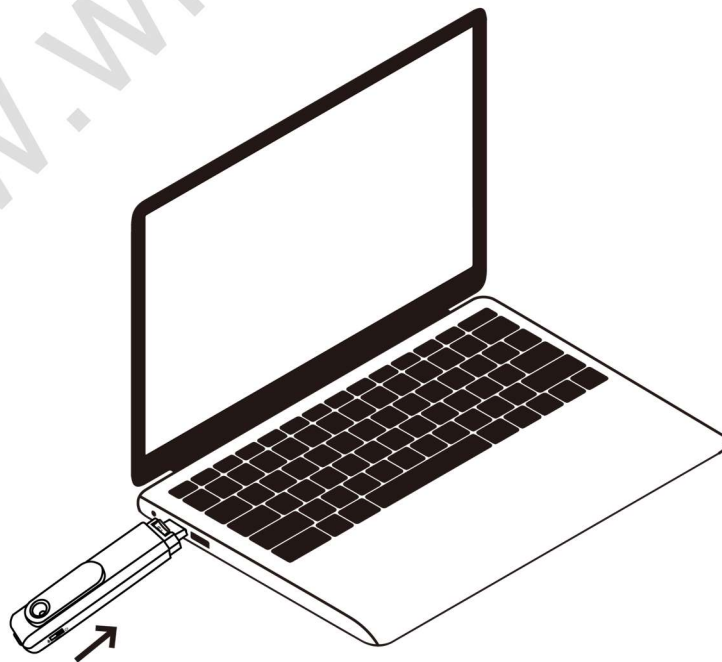


VI. Imposta la risoluzione video o attiva la funzione di registrazione video in loop

6.1 Estrarre la scheda di memoria dalla telecamera.



6.2 Inserire la scheda di memoria in un computer dotato di lettore di schede.



6.3 Viene visualizzata l'unità disco rimovibile. Fare clic sull'unità, creare un file denominato "settings.txt" all'interno della directory principale.

6.4 Immettere (x,x) nel file.

6.5. Cambia la prima "x" in 1 o 0. "1" rappresenta la risoluzione video di 1920x1080; "0" rappresenta la risoluzione video di 1280x720.

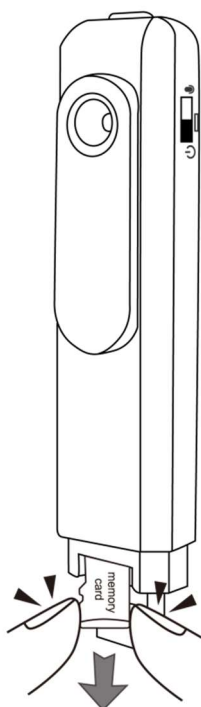
6.6 Modificare la seconda "x" in 1 o 0. "1" significa attivare la funzione di registrazione video in loop, "0" significa disattivare la funzione di registrazione video in loop.

6.7 Salva questo file e poi esci.

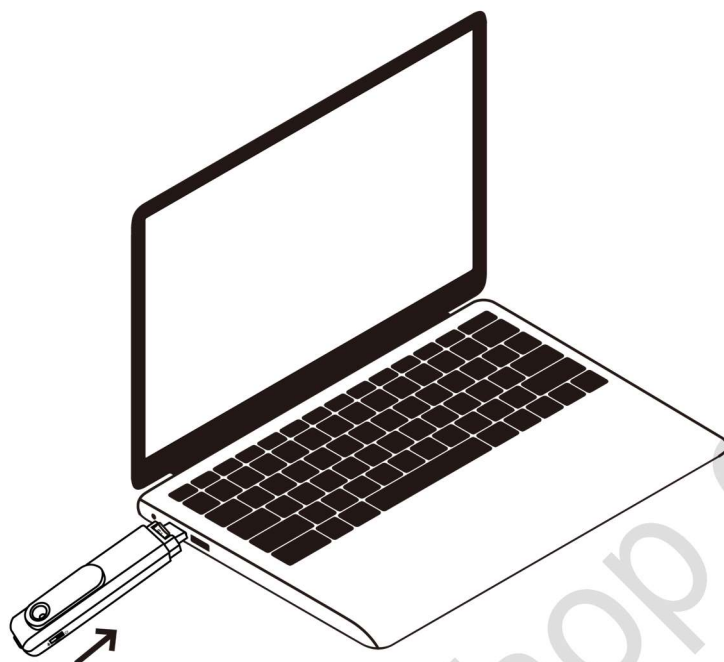
6.8 Il sistema aggiornerà il programma automaticamente dopo aver acceso la telecamera.

VII. Impostare la data e l'ora

7.1 Estrarre la scheda di memoria dalla telecamera.



7.2 Inserire la scheda di memoria in un computer dotato di lettore di schede.

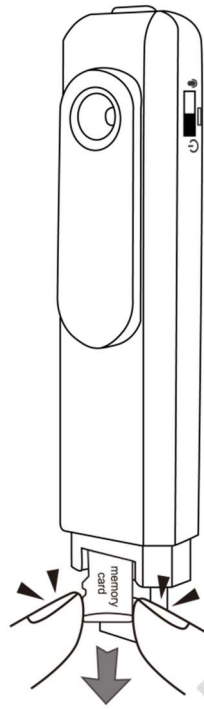


7.3 Viene visualizzato Unità disco rimovibile. Fare clic sull'unità, aprire il file denominato "settime.txt" all'interno della directory principale.

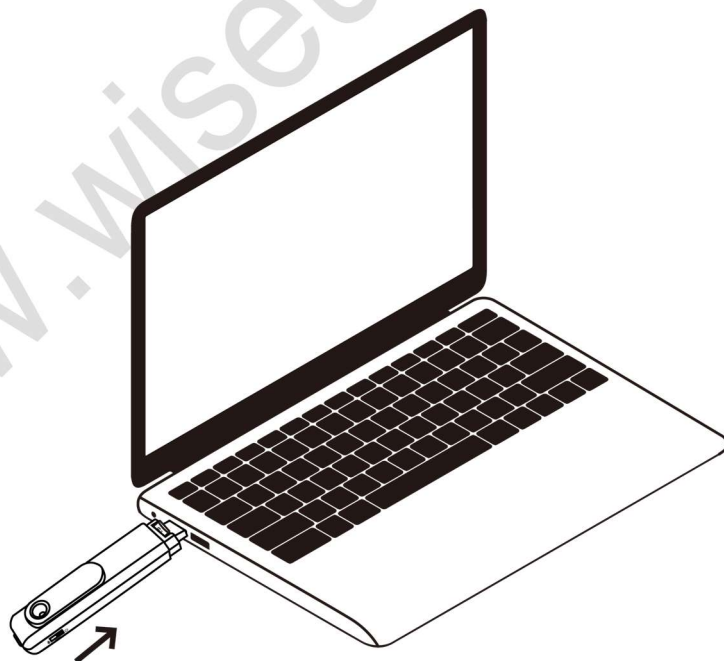
7.4 Immettere la data e l'ora correnti con il formato corretto: aaaa-mm-gg hh:mm:ss. Ad esempio:
27-04-2022 14:20:30

VIII Caricamento di file video o audio

8.1 Estrarre la scheda di memoria dalla telecamera.



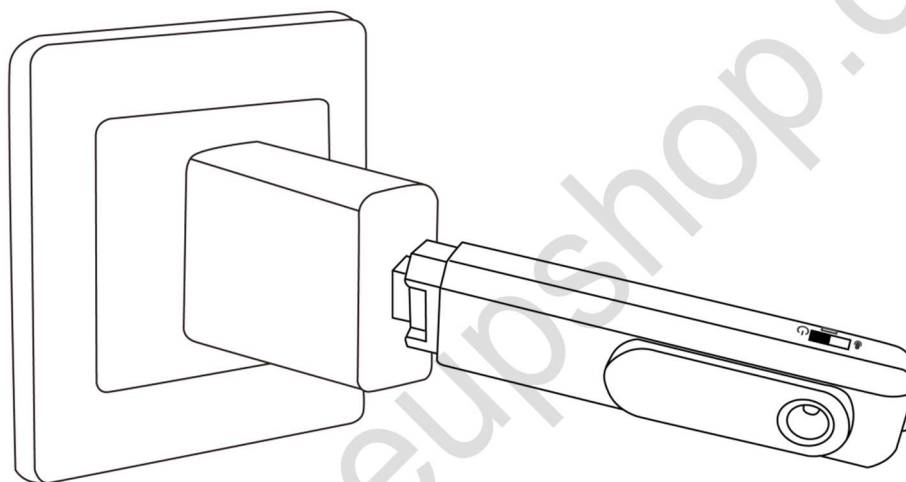
8.2 Inserire la scheda di memoria in un computer dotato di lettore di schede.



8.3 Viene visualizzato Unità disco rimovibile, è possibile accedere a tutti i file video o audio sull'unità.

IX. Ricarica

Collega questa telecamera a una presa di alimentazione esterna con un adattatore per caricabatterie USB DC5V 1A per avviare la ricarica.



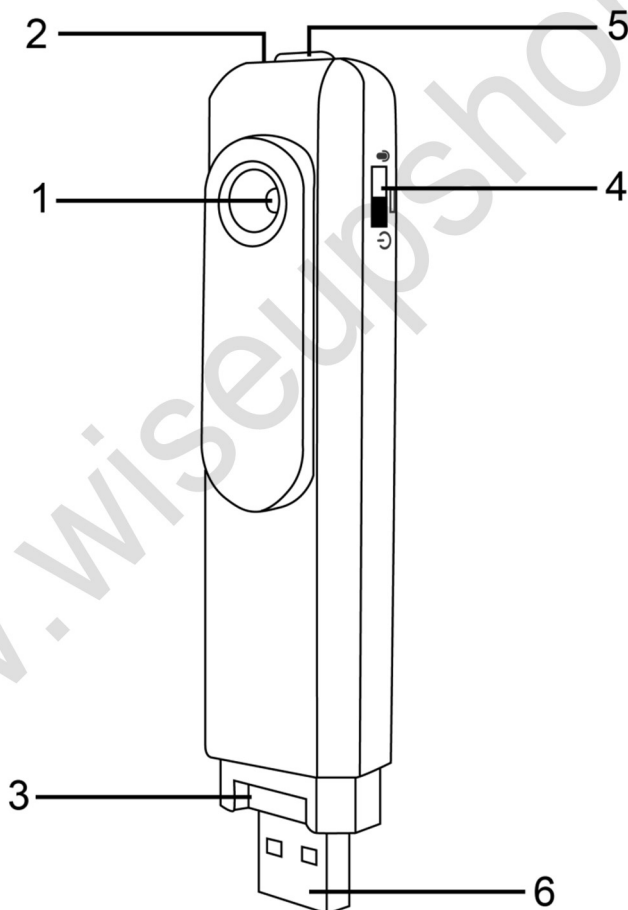
Appunti:

- a. La spia rossa è fissa durante il processo di ricarica e si spegne al termine del processo di ricarica.*
- b. Potrebbero essere necessarie 2 ore per ottenere una carica completa.*
- c. La spia blu è fissa quando la telecamera è collegata a una presa di alimentazione esterna, indipendentemente dal fatto che la batteria sia completamente carica o meno.*

Manual de usuario

Número de modelo: DV-11

I. Descripción general del producto



1. Lente de la cámara

2. Luz indicadora

3. Ranura para tarjeta Micro SD

4. Interruptor de encendido

5. Botón de inicio

6. Puerto USB

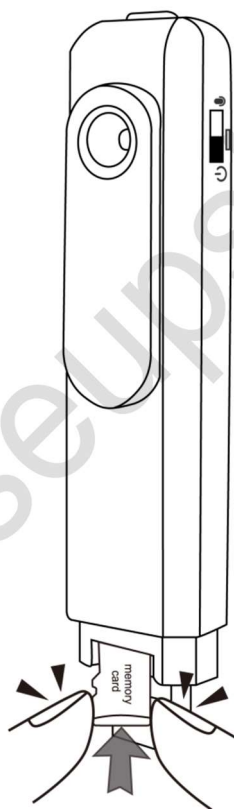
II. ¿Qué hay en la caja?

-1x Cámara DV de bolsillo

-1x Cordón

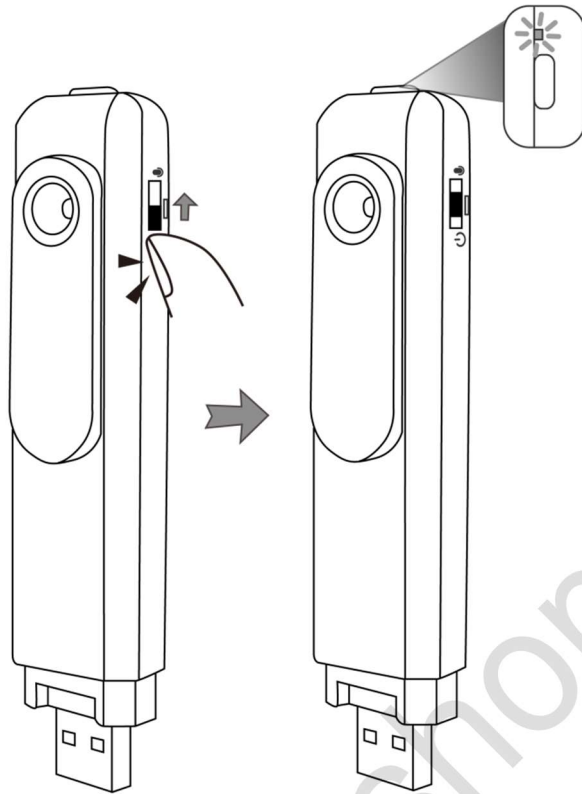
III. Prepara la cámara

Inserte una tarjeta de memoria en esta cámara, la capacidad de la tarjeta de memoria no debe superar los 128GB como máximo.

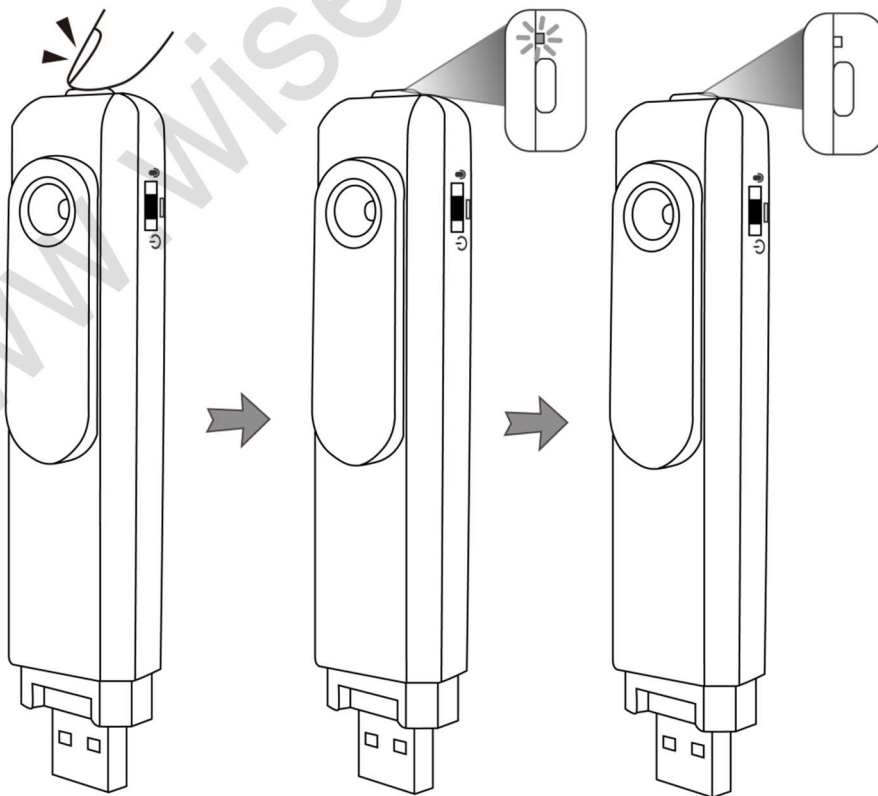


IV. Grabar video

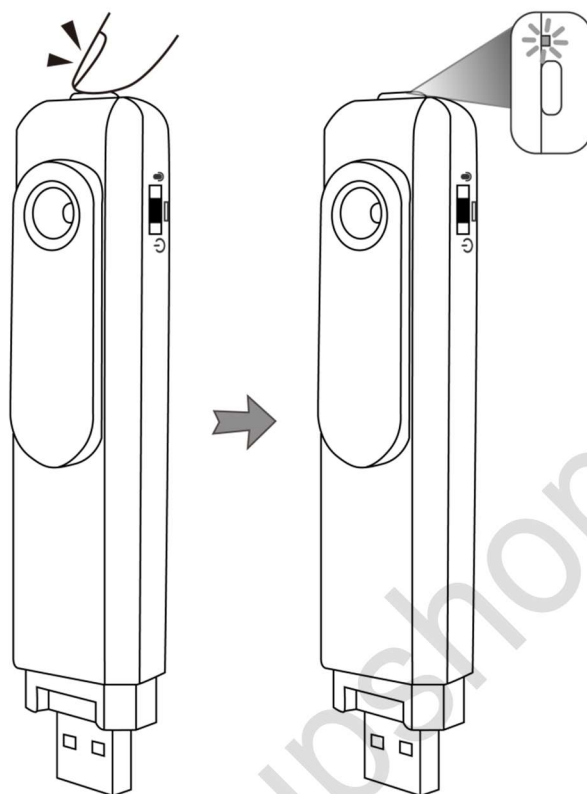
4.1 Encienda la cámara deslizando el interruptor de encendido a la posición de señal de grabación de video. La luz indicadora azul permanecerá encendida.



4.2 Presione el botón de inicio una vez para grabar video. La luz indicadora azul parpadeará dos veces y luego se apagará.



4.3 Presione el botón de inicio una vez más para detener la grabación de video. La luz indicadora azul permanecerá encendida.

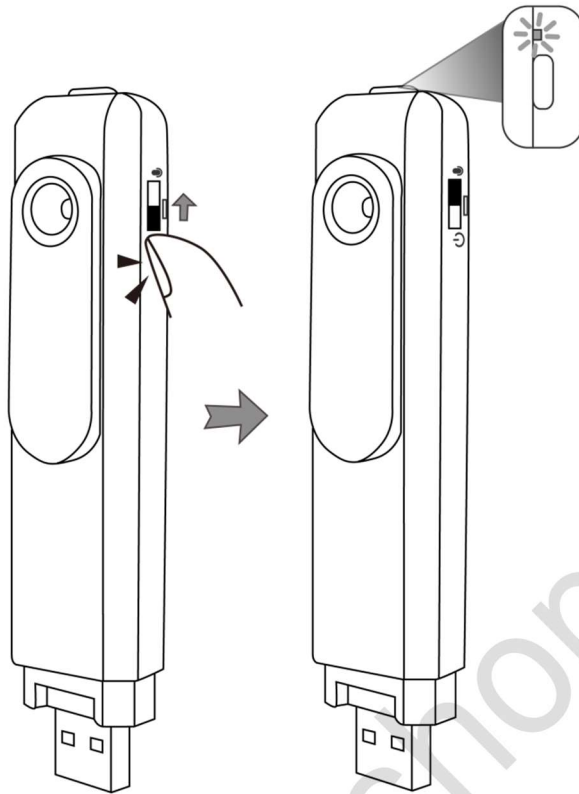


Notas:

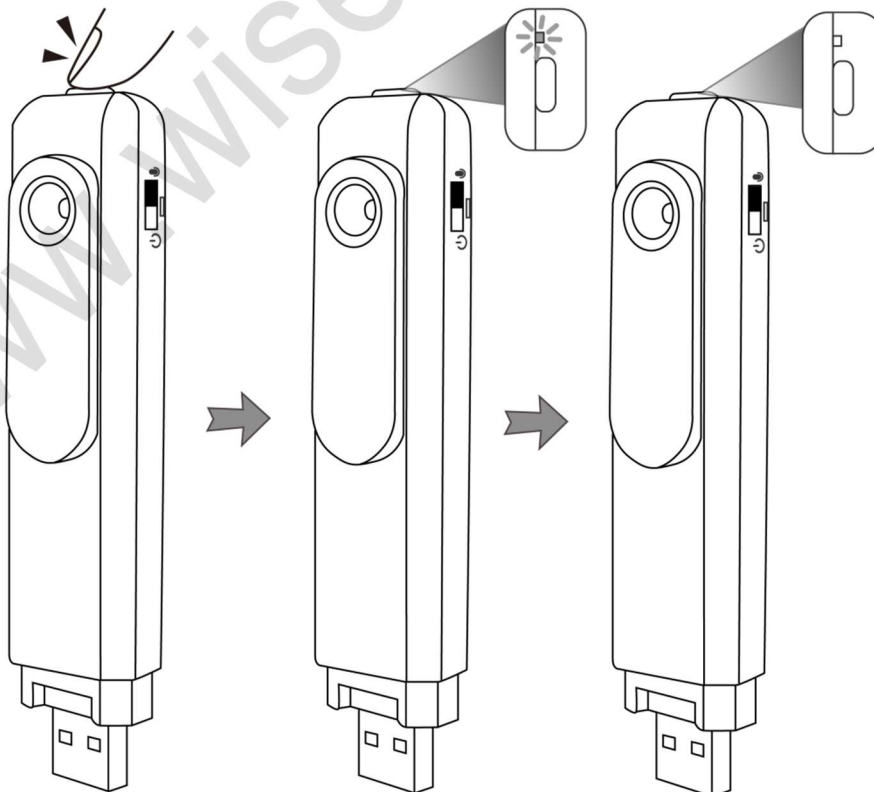
- a. La luz indicadora azul seguirá parpadeando si no hay una tarjeta de memoria insertada.*
- b. Cada clip de video se generará y guardará cada 5 minutos.*
- c. Esta cámara admite carga y grabación al mismo tiempo.*

V. Grabar audio

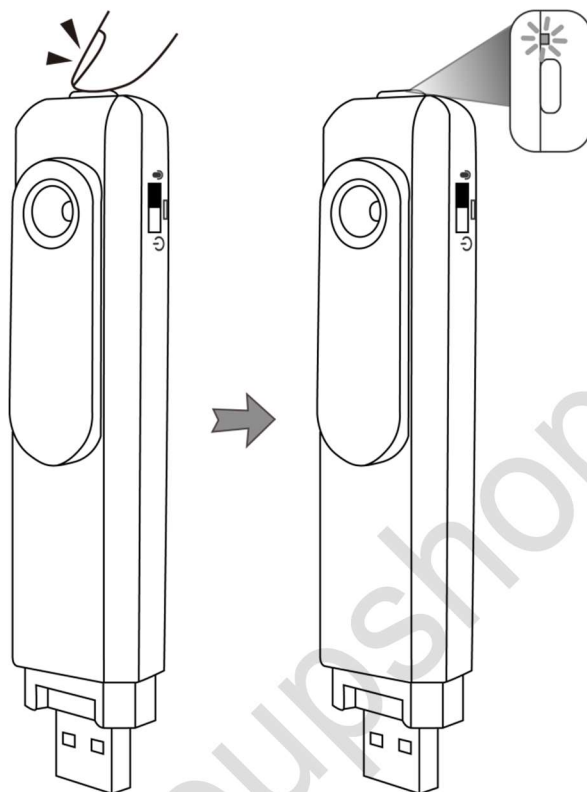
5.1 Encienda la cámara deslizando el interruptor de encendido a la posición de señal de grabación de audio. La luz indicadora verde permanecerá encendida.



5.2 Presione el botón de inicio una vez para grabar audio. La luz indicadora verde parpadeará dos veces y luego se apagará.

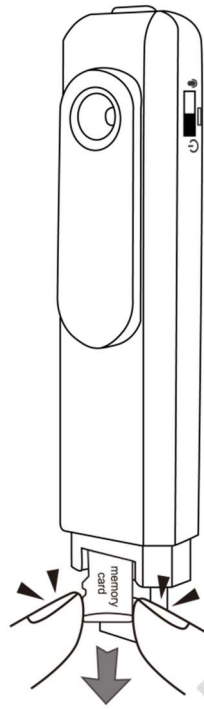


5.3 Presione el botón de inicio una vez más para detener la grabación de audio. La luz indicadora verde permanecerá encendida.

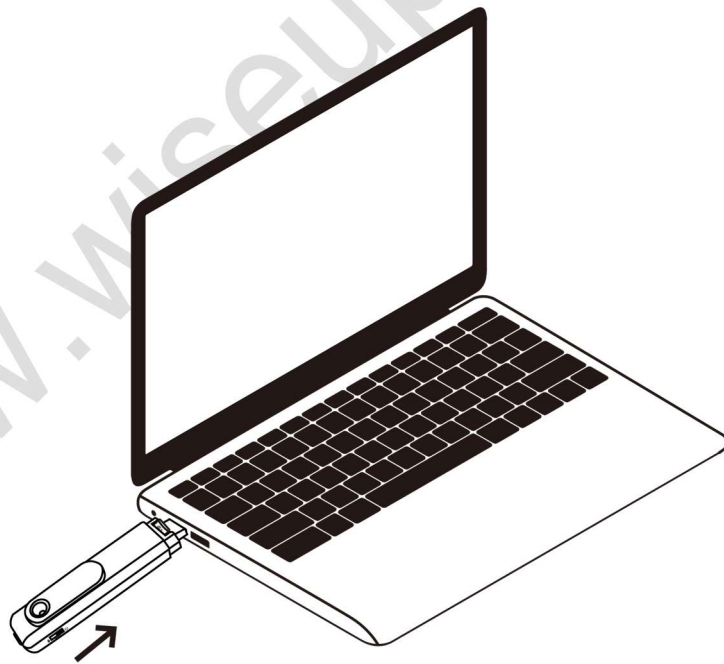


VI. Configure la resolución de video o active la función de grabación de video en bucle

6.1 Saque la tarjeta de memoria de la cámara.



6.2 Inserte la tarjeta de memoria en una computadora con un lector de tarjetas.



6.3 Aparece la unidad de disco extraíble. Haga clic en la unidad, cree un archivo llamado "settings.txt" dentro del directorio raíz.

6.4 Ingrese (x,x) en el archivo.

6.5. Cambie la primera "x" a 1 o 0. "1" representa la resolución de video de 1920x1080; "0" representa la resolución de video de 1280x720.

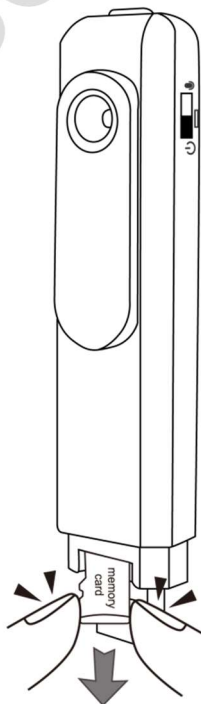
6.6 Cambie la segunda "x" a 1 o 0. "1" significa activar la función de grabación de video en bucle, "0" significa desactivar la función de grabación de video en bucle.

6.7 Guarde este archivo y luego salga.

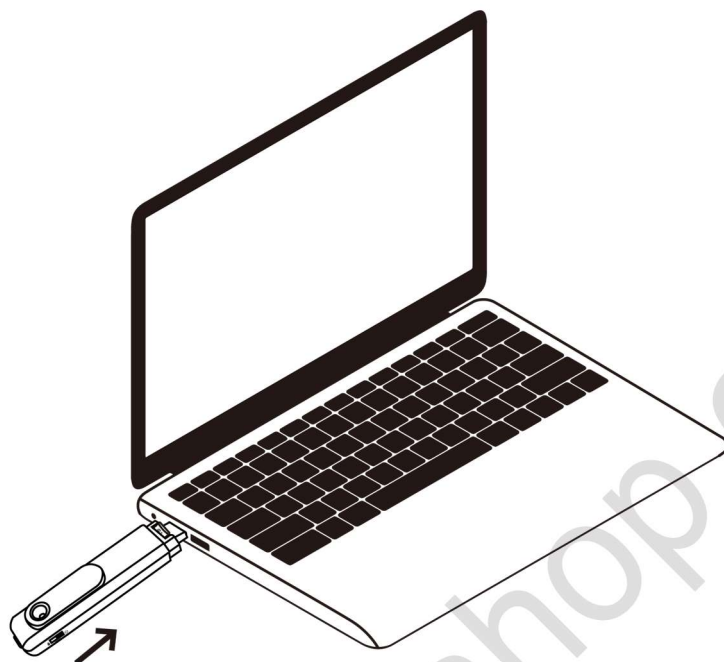
6.8 El sistema actualizará el programa automáticamente después de encender la cámara.

VII. Establecer el sello de fecha y hora

7.1 Saque la tarjeta de memoria de la cámara.



7.2 Inserte la tarjeta de memoria en una computadora con un lector de tarjetas.

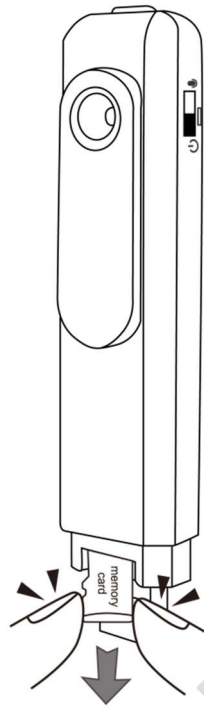


7.3 Aparece la unidad de disco extraíble. Haga clic en la unidad, abra el archivo llamado "settime.txt" dentro del directorio raíz.

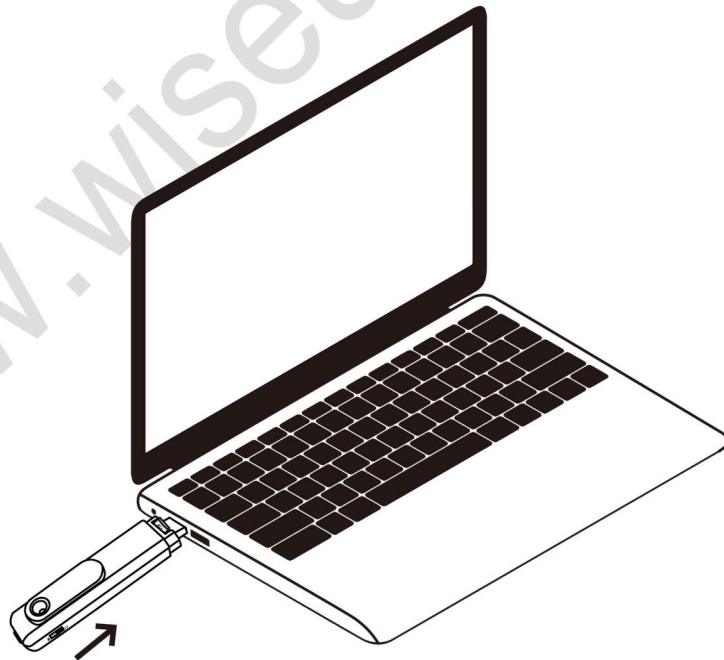
7.4 Ingrese la fecha y hora actuales con el formato correcto: aaaa-mm-dd hh:mm:ss. Por ejemplo:
2022-04-27 14:20:30

VIII. Cargas de archivos de video o audio

8.1 Saque la tarjeta de memoria de la cámara.



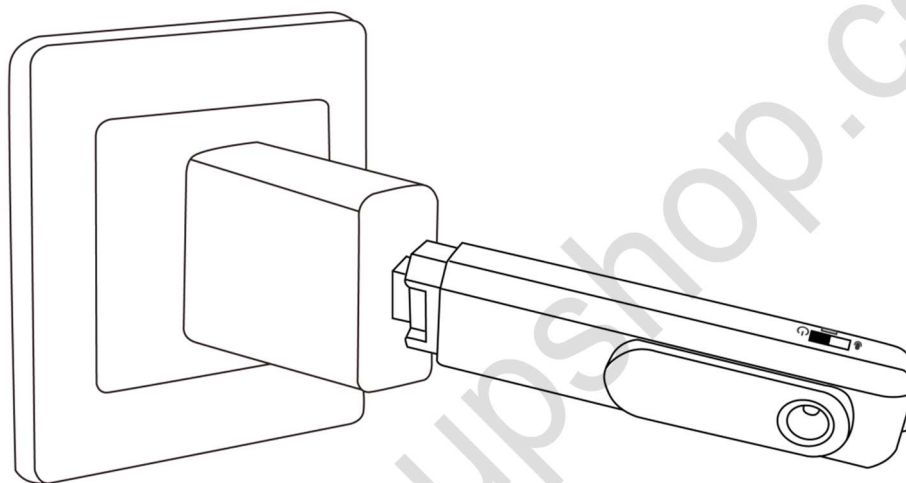
8.2 Inserte la tarjeta de memoria en una computadora con un lector de tarjetas.



8.3 Aparece la unidad de disco extraíble, puede acceder a todos los archivos de video o audio en la unidad.

IX. Cargando

Conecte esta cámara a una toma de corriente externa con un adaptador de cargador USB DC5V 1A para comenzar a cargar.



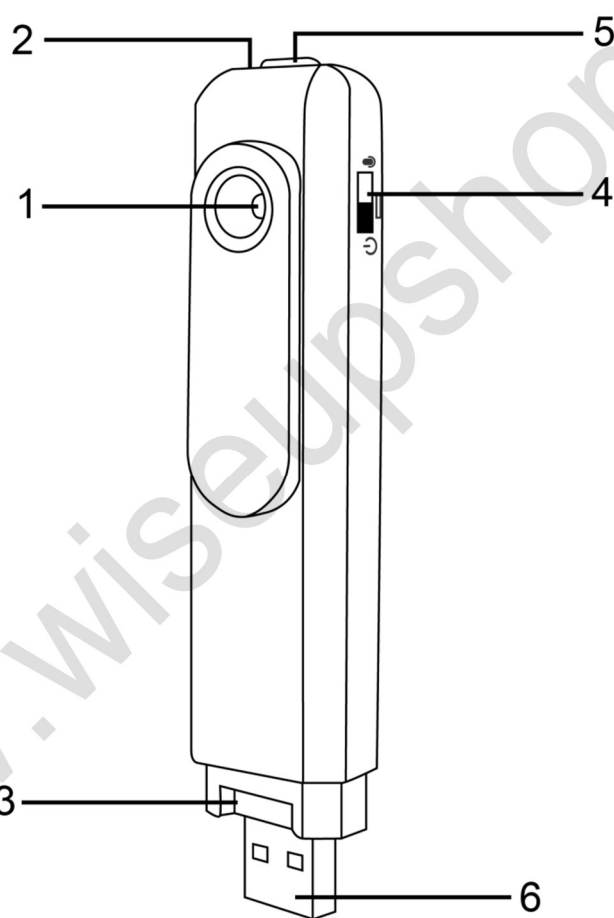
Notas:

- a. *La luz indicadora roja permanecerá encendida durante el proceso de carga y se apagará cuando se complete el proceso de carga.*
- b. *Puede tomar hasta 2 horas obtener una carga completa.*
- c. *La luz indicadora azul permanecerá encendida cuando la cámara esté conectada a una toma de corriente externa sin importar si la batería está completamente cargada o no.*

ユーザーマニュアル

モデル番号: DV-11

I. 製品の概要



1.カメラレンズ

2.インジケータライト

3.マイクロSDカードスロット

4.電源スイッチ

5.スタートボタン

6.USBポート

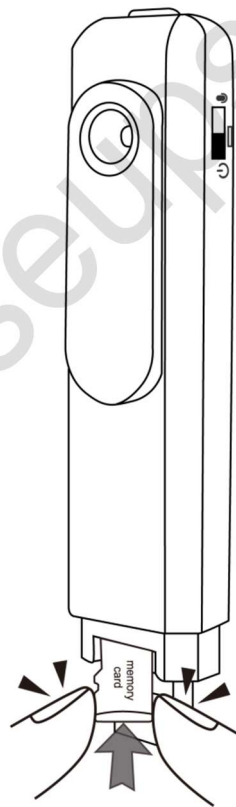
II. 箱の中は何ですか？

-1x ポケット DV カメラ

-1x ストラップ

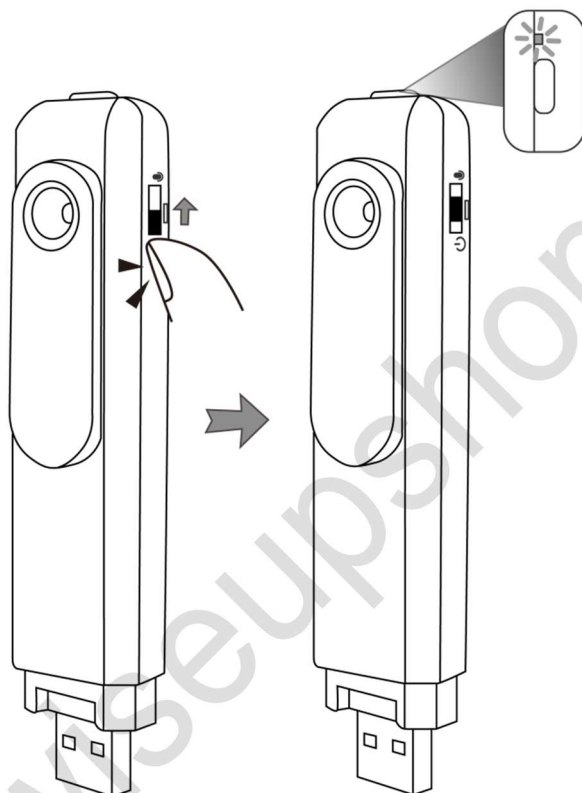
III. カメラを準備する

このカメラにメモリーカードを挿入します。メモリーカードの容量は最大 128GB を超えはなりません。

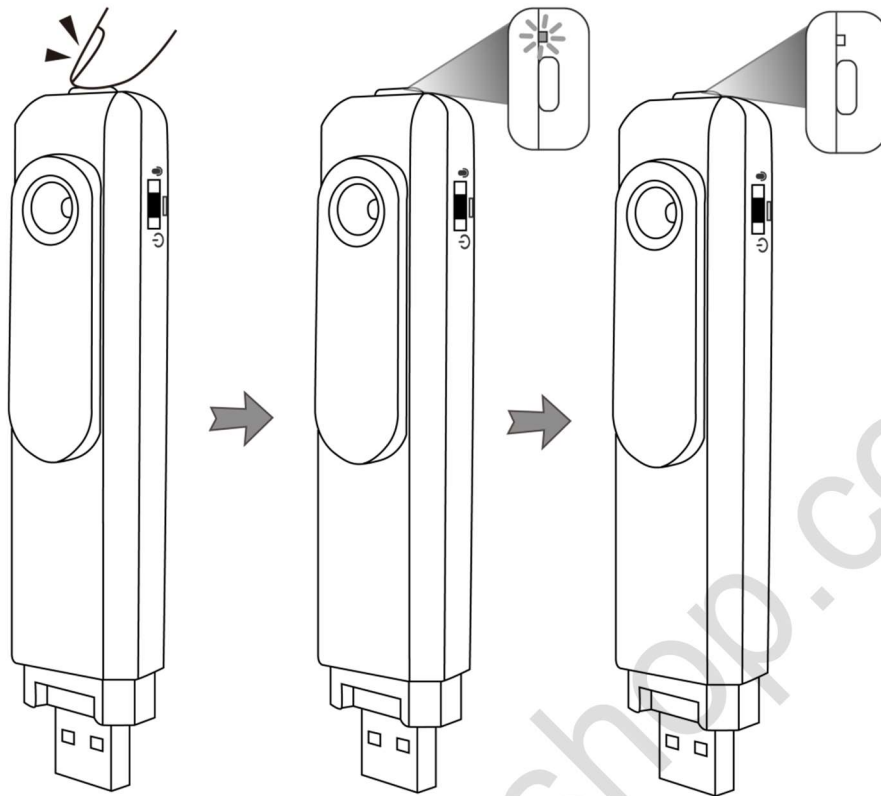


IV. 録画映像

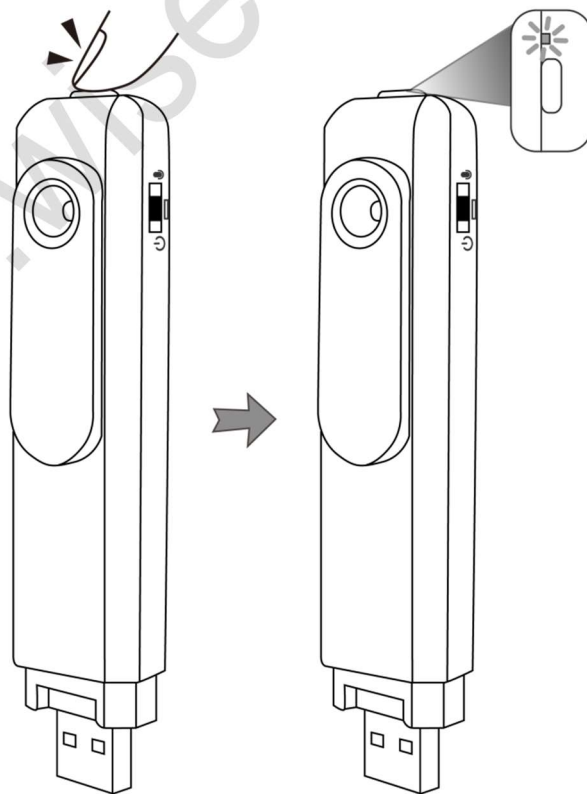
4.1 電源スイッチをビデオ録画サインの位置にスライドさせて、カメラの電源を入れます
青いインジケータライトが点灯します。



4.2 スタートボタンを1回押して、ビデオを録画します。青いインジケータライトが2
点滅してから消灯します。



4.3 スタートボタンをもう一度押して、ビデオ録画を停止します。青いインジケータラ
トが点灯します。

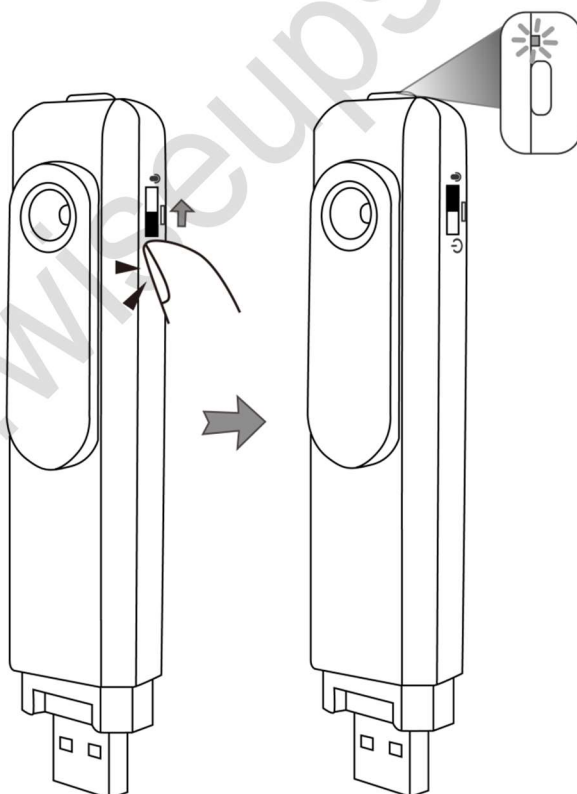


ノート:

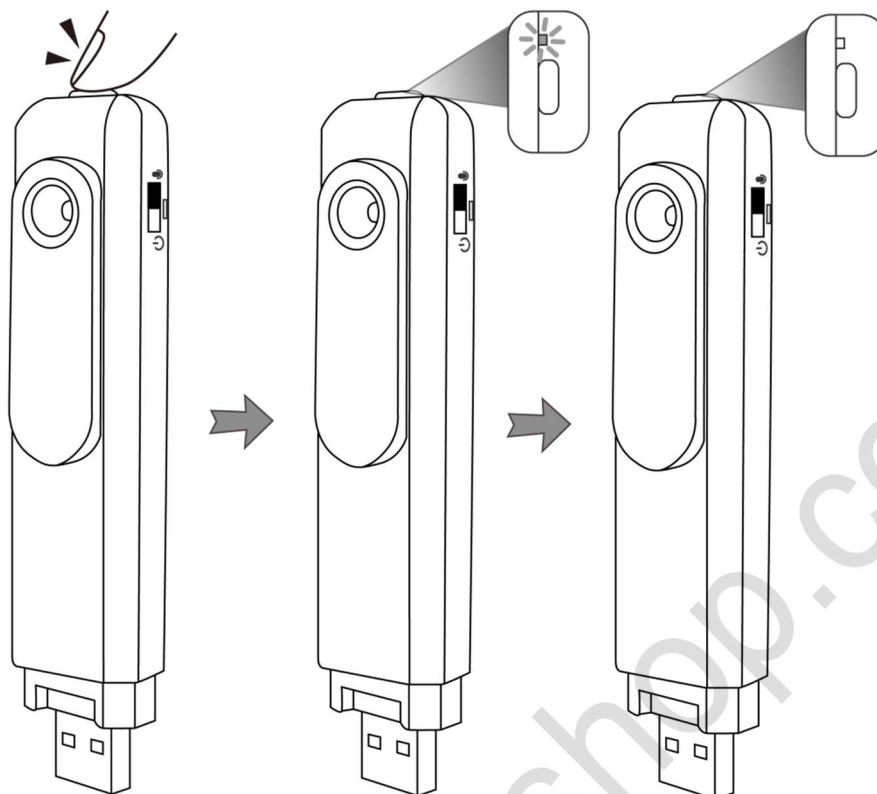
- a. メモリーカードが挿入されていない場合は、青色のインジケータライトが点滅し続きます。
- b. 各ビデオクリップは5分ごとに生成および保存されます。
- c. このカメラは、充電と録画を同時にサポートします。

V. 音声を録音する

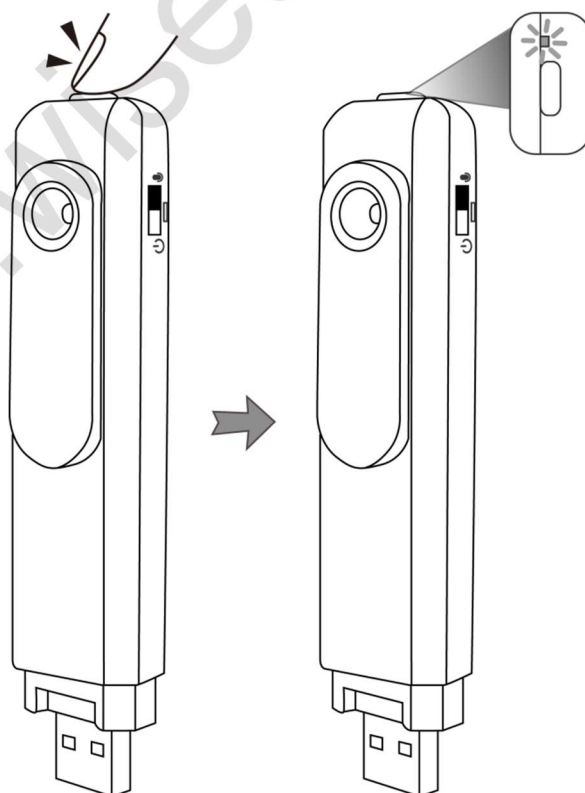
5.1 電源スイッチを録音サインの位置にスライドさせて、カメラの電源を入れます。緑色インジケータライトが点灯します。



5.2 スタートボタンを1回押して、音声を録音します。緑色のインジケータライトが2点滅してから消灯します。

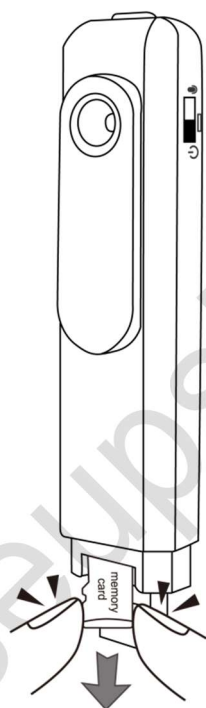


5.3 スタートボタンをもう一度押すと、録音が停止します。緑色のインジケータライト点灯します。

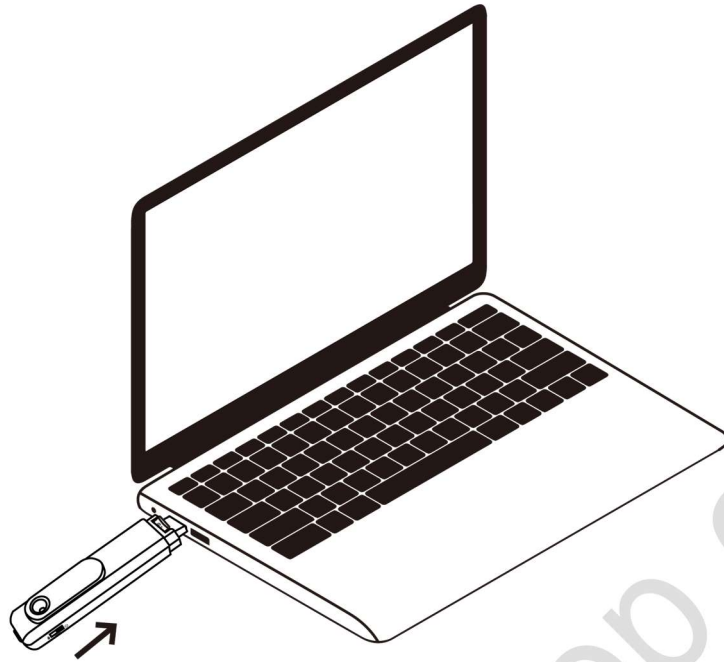


VI. ビデオ解像度を設定するか、ループビデオ録画機をアクティブにします

6.1 カメラからメモリーカードを取り出します。



6.2 カードリーダーを搭載したコンピューターにメモリーカードを挿入します。



6.3 リムーバブルディスクドライブが表示されます。ドライブをクリックし、ルートディレクトリ内に「settings.txt」という名前のファイルを作成します。

6.4 ファイルに (x,x) を入力します。

6.5 最初の「x」を 1 または 0 に変更します。「1」は 1920x1080 のビデオ解像度を表します
「0」は 1280x720 のビデオ解像度を表します。

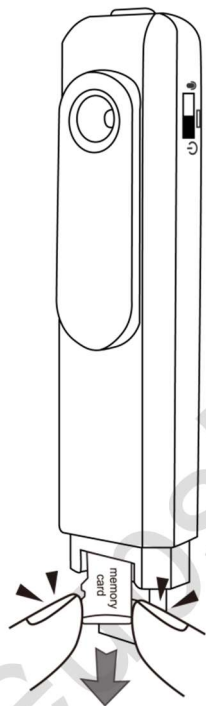
6.6 2 番目の「x」を 1 または 0 に変更します。「1」はループビデオ録画機能をアクティブにすることを意味し、「0」はループビデオ録画機能を非アクティブにすることを意味します。

6.7 このファイルを保存して、終了します。

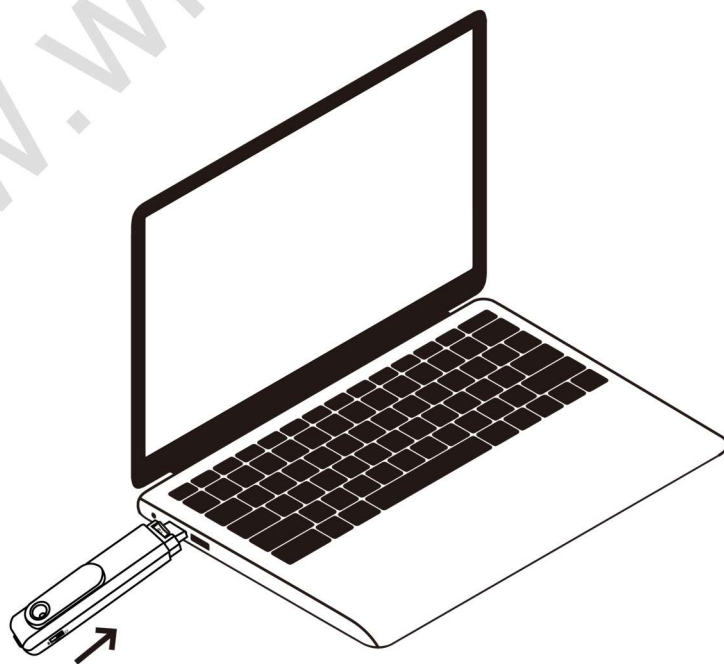
6.8 カメラの電源を入れると、システムはプログラムを自動的にアップグレードします。

VII. 日付とタイムスタンプを設定する

7.1 カメラからメモリーカードを取り出します。



7.2 カードリーダーを搭載したコンピューターにメモリーカードを挿入します。



7.3 リムーバブルディスクドライブが表示されます。ドライブをクリックし、ルートディレクトリ内の「settime.txt」という名前のファイルを開きます。

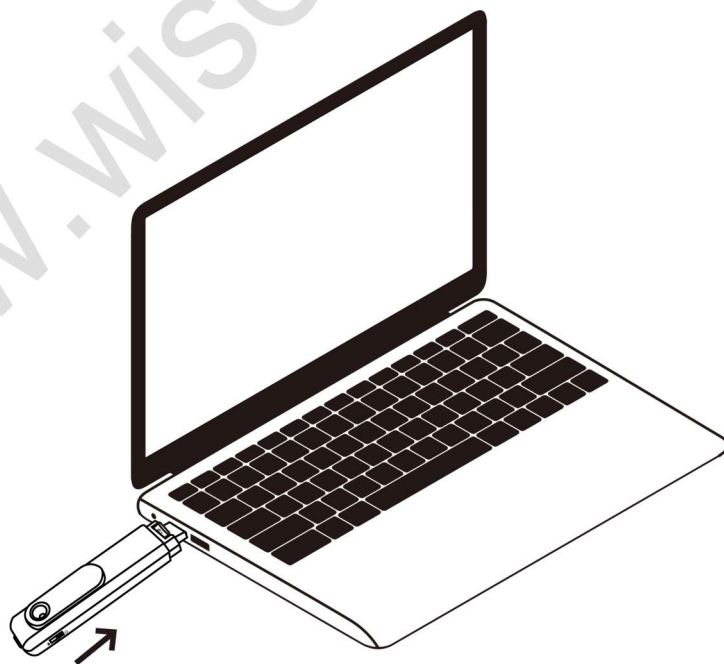
7.4 現在の日付と時刻を正しい形式で入力します: yyyy-mm-dd hh:mm:ss。例:

2022-04-27 14:20:30

VIII. ビデオまたはオーディオファイルのアップロード

8.1 カメラからメモリーカードを取り出します。

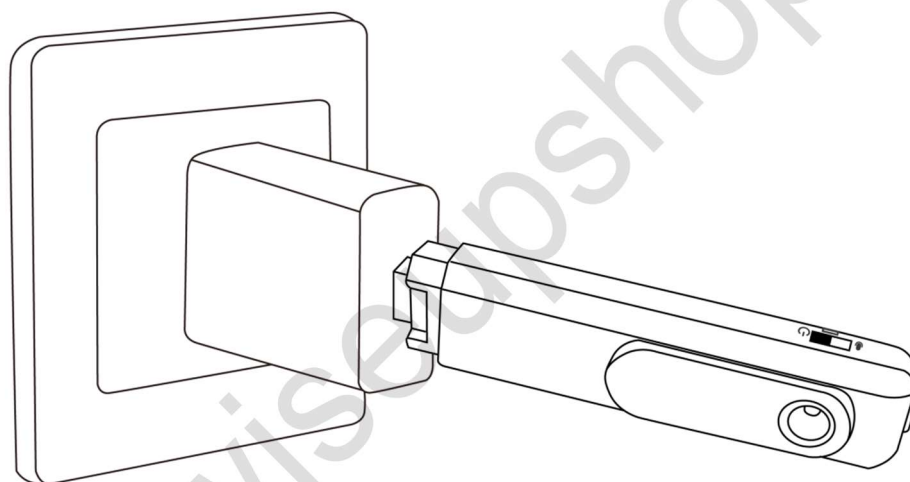
8.2 カードリーダーを搭載したコンピューターにメモリーカードを挿入します。



8.3 リムーバブルディスクドライブが表示され、ドライブ上のすべてのビデオまたはオーディオファイルにアクセスできます。

IX. 充電

このカメラを DC5V1A USB 充電アダプター付きの外部電源ソケットに接続して、充電を開きます。



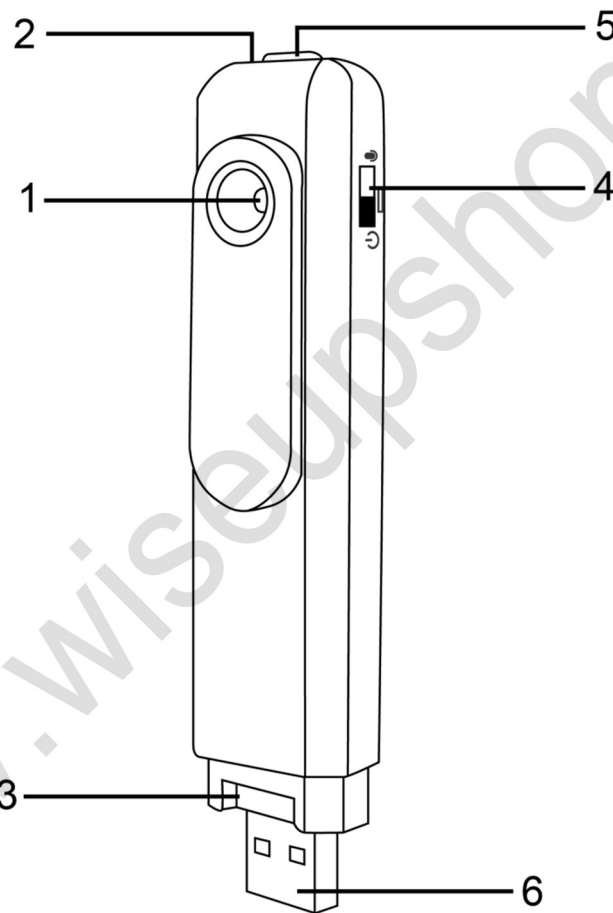
ノート:

- a. 充電中は赤いインジケータランプが点灯し、充電が完了すると消灯します。
- b. フル充電されるまでに2時間かかる場合があります。
- c. バッテリーが完全に充電されているかどうかに関係なく、カメラを外部電源ソケットに接続すると、青いインジケータライトが点灯します。

Manual do usuário

Número do modelo: DV-11

I. Visão geral do produto



1. Lente da câmera

2. Luz Indicadora

3. Ranhura para cartão micro SD

4. Interruptor de alimentação

5. Botão Iniciar

6. Porta USB

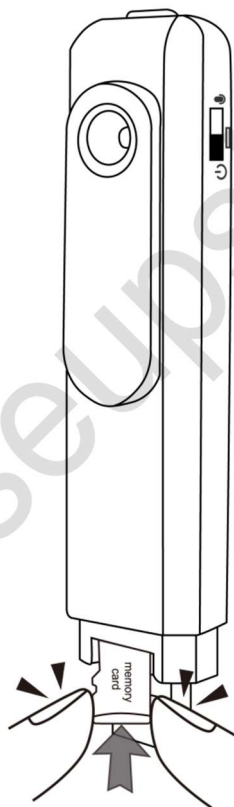
II. O que está na caixa?

-1x Câmera DV de bolso

-1x Cordão

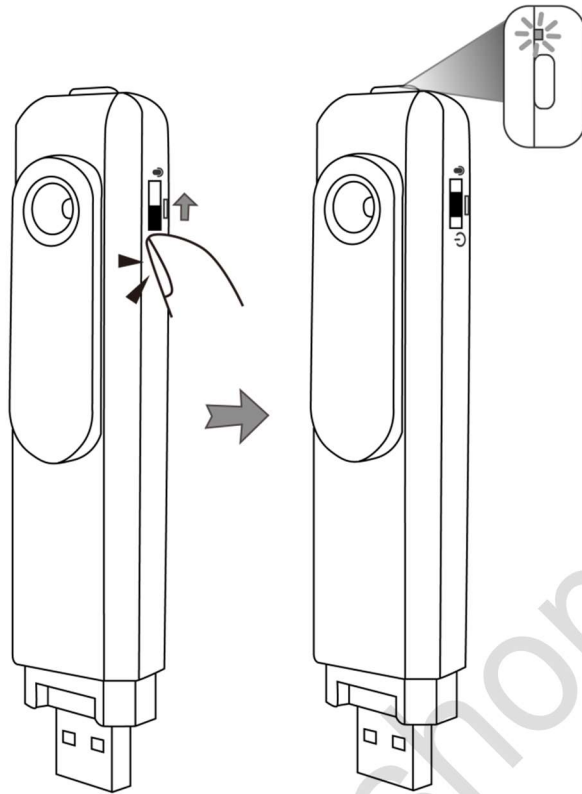
III. Prepare a câmera

Insira um cartão de memória nesta câmera, a capacidade do cartão de memória não deve ultrapassar 128GB no máximo.

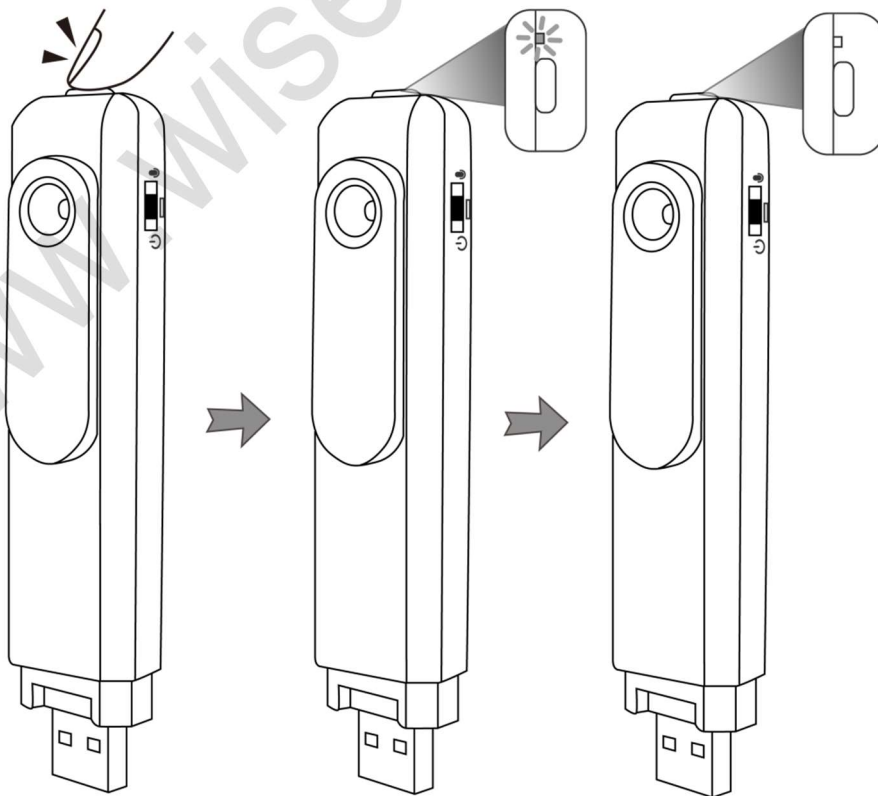


IV. Gravar vídeo

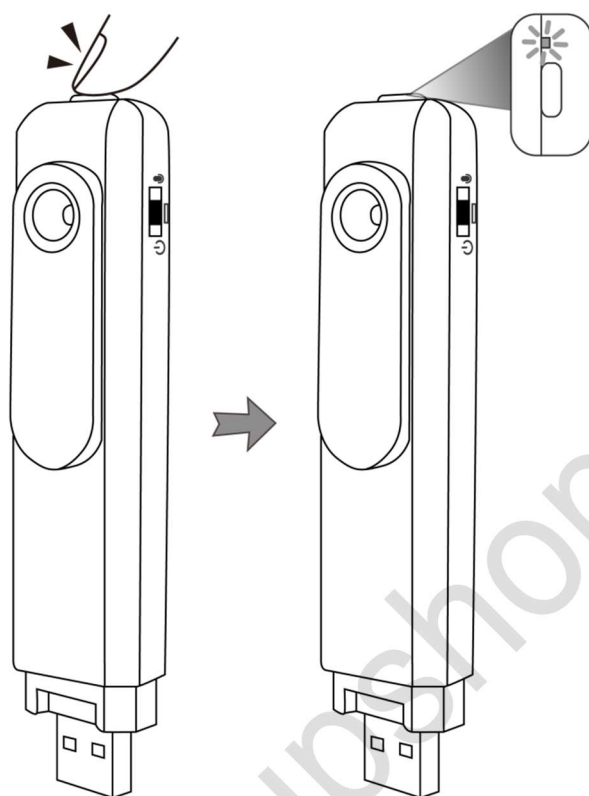
4.1 Ligue a câmera deslizando o interruptor de alimentação para a posição do sinal de gravação de vídeo. A luz indicadora azul ficará acesa.



4.2 Pressione o botão iniciar uma vez para gravar o vídeo. A luz indicadora azul piscará duas vezes e depois apagará.



4.3 Pressione o botão iniciar mais uma vez para interromper a gravação do vídeo. A luz indicadora azul ficará acesa.

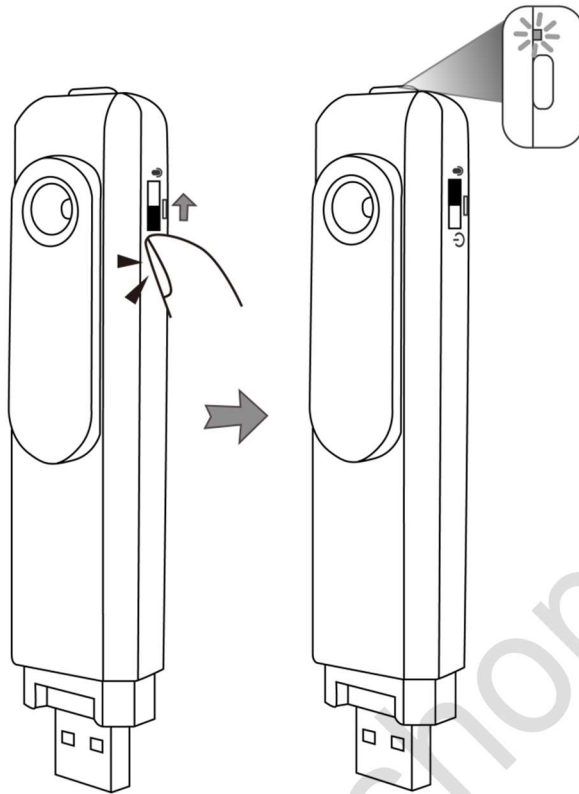


Notas:

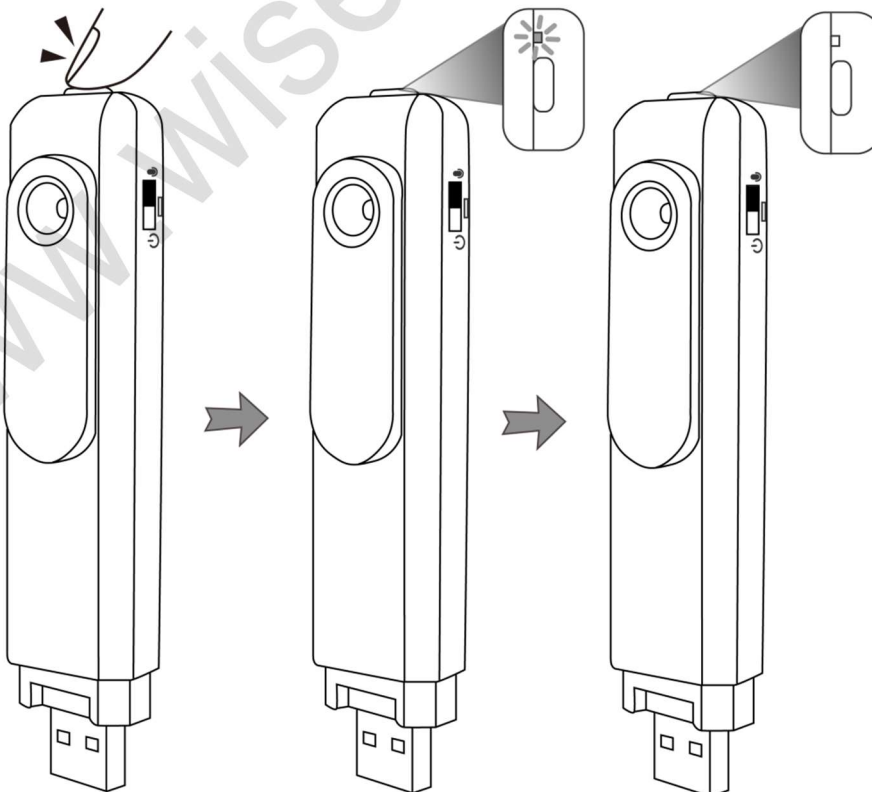
- a. A luz indicadora azul continuará piscando se não houver nenhum cartão de memória inserido.*
- b. Cada videoclipe será gerado e salvo a cada 5 minutos.*
- c. Esta câmera suporta carregamento e gravação ao mesmo tempo.*

V. Gravar áudio

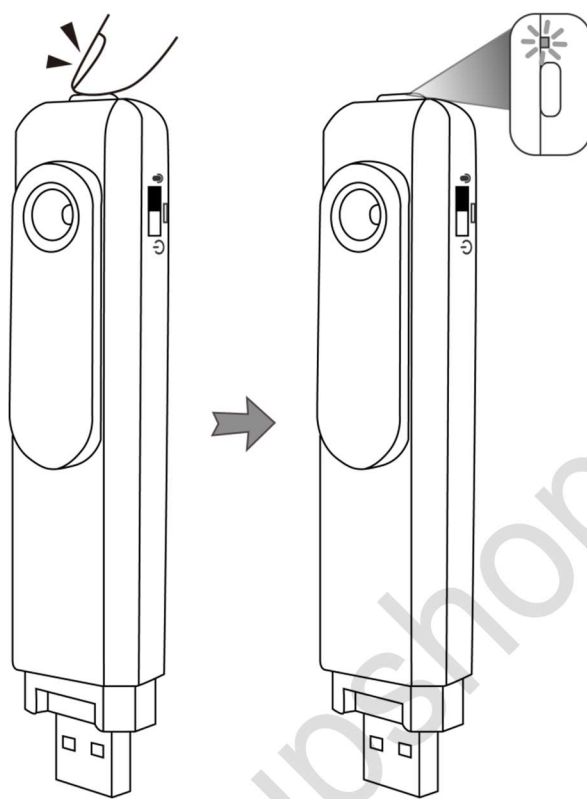
5.1 Ligue a câmera deslizando o botão liga/desliga para a posição do sinal de gravação de áudio. A luz indicadora verde ficará acesa.



5.2 Pressione o botão iniciar uma vez para gravar áudio. A luz indicadora verde piscará duas vezes e depois apagará.

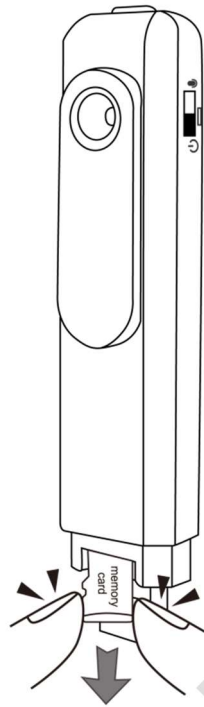


5.3 Pressione o botão iniciar mais uma vez para interromper a gravação de áudio. A luz indicadora verde ficará acesa.

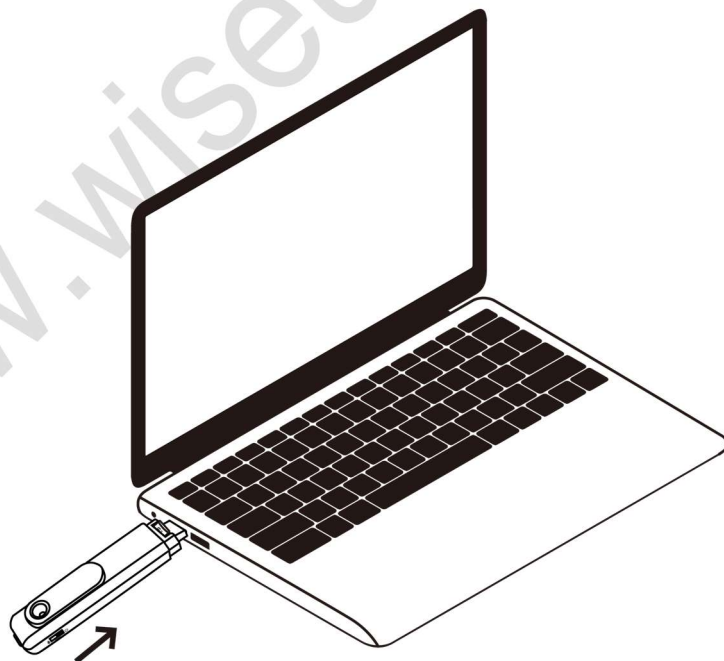


VI. Defina a resolução de vídeo ou ative a função de gravação de vídeo em loop

6.1 Retire o cartão de memória da câmera.



6.2 Insira o cartão de memória em um computador com leitor de cartão.



6.3 A unidade de disco removível é exibida. Clique na unidade, crie um arquivo chamado "settings.txt" dentro do diretório raiz.

6.4 Insira (x,x) no arquivo.

6.5. Altere o primeiro “x” para 1 ou 0. “1” representa a resolução de vídeo de 1920x1080; “0” representa a resolução de vídeo de 1280x720.

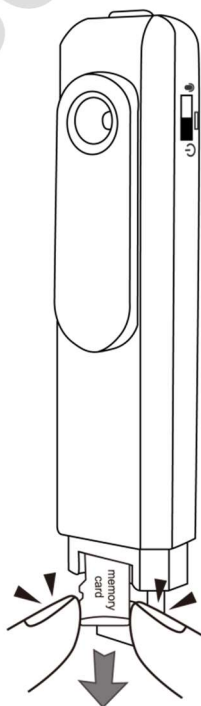
6.5 Altere o segundo “x” para 1 ou 0. “1” significa ativar a função de gravação de vídeo em loop, “0” significa desativar a função de gravação de vídeo em loop.

6.7 Salve este arquivo e saia.

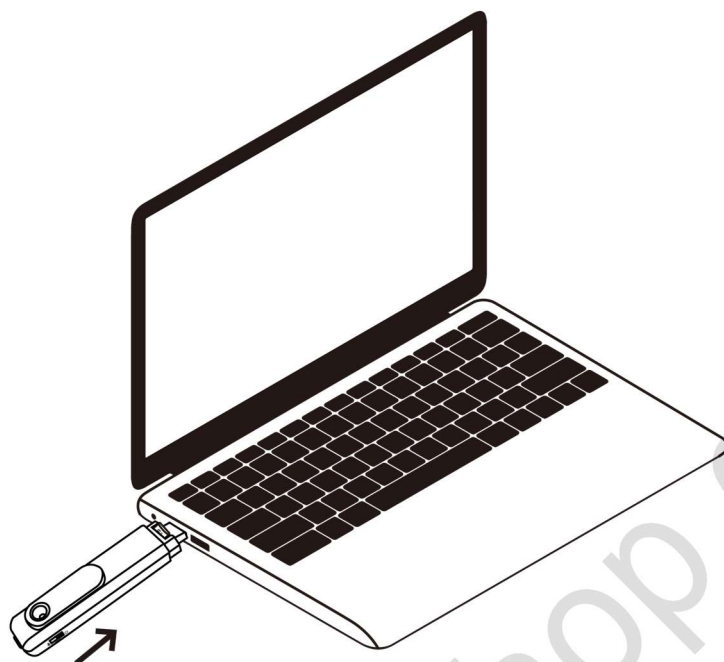
6.8 O sistema atualizará o programa automaticamente após você ligar a câmera.

VII. Definir o carimbo de data e hora

7.1 Retire o cartão de memória da câmera.



7.2 Insira o cartão de memória em um computador com leitor de cartão.

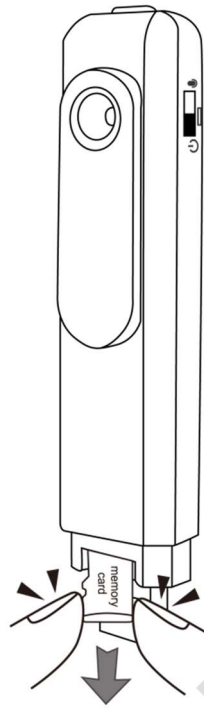


7.3 A unidade de disco removível é exibida. Clique na unidade, abra o arquivo chamado "settime.txt" dentro do diretório raiz.

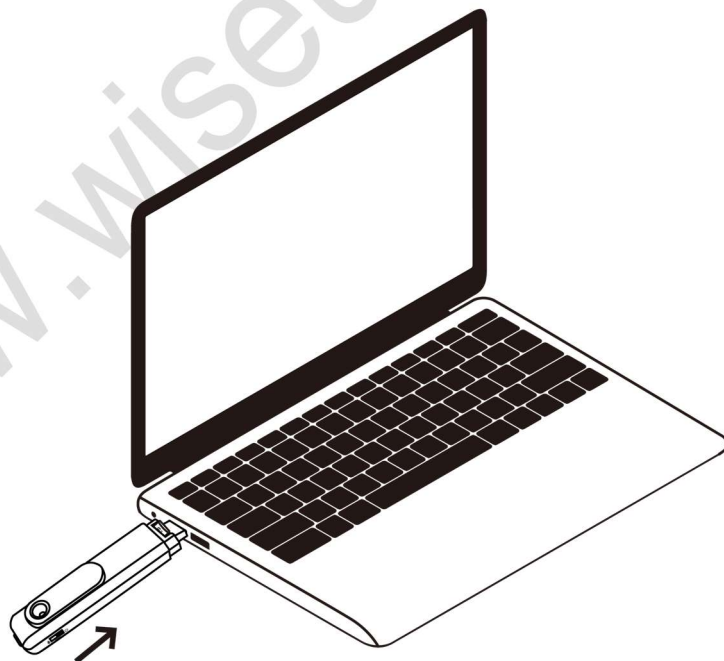
7.4 Insira a data e hora atuais com o formato correto: aaaa-mm-dd hh:mm:ss. Por exemplo:
2022-04-27 14:20:30

VIII. Uploads de arquivos de vídeo ou áudio

8.1 Retire o cartão de memória da câmera.



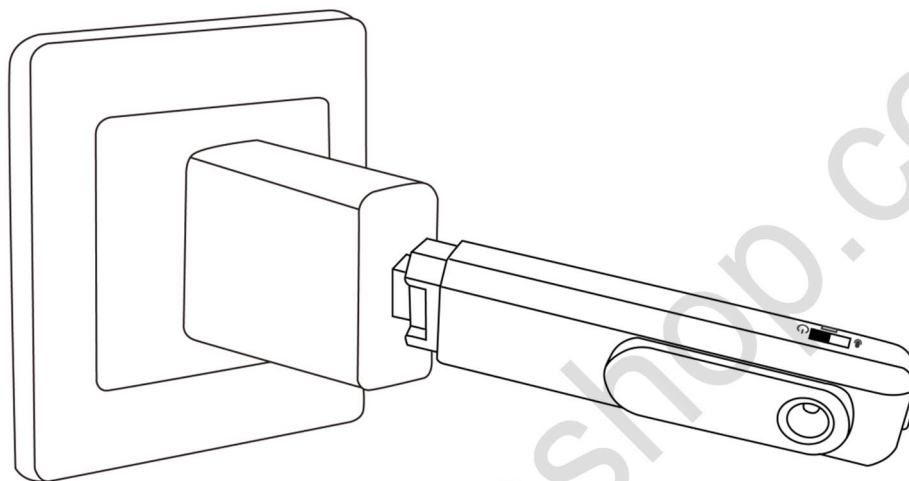
8.2 Insira o cartão de memória em um computador com leitor de cartão.



8.3 Aparece a unidade de disco removível, você pode acessar todos os arquivos de vídeo ou áudio na unidade.

IX. Carregamento

Conecte esta câmera a uma tomada externa com um adaptador de carregador USB DC5V 1A para iniciar o carregamento.



Notas:

- a. A luz indicadora vermelha permanecerá acesa durante o processo de carregamento e será desligada quando o processo de carregamento estiver concluído.*
- b. Pode levar até 2 horas para obter uma carga completa.*
- c. A luz indicadora azul ficará acesa quando a câmera for conectada a uma tomada externa, independentemente de a bateria estar totalmente carregada ou não.*