

Quick Instruction

Model Number: SW2201

I. App Download

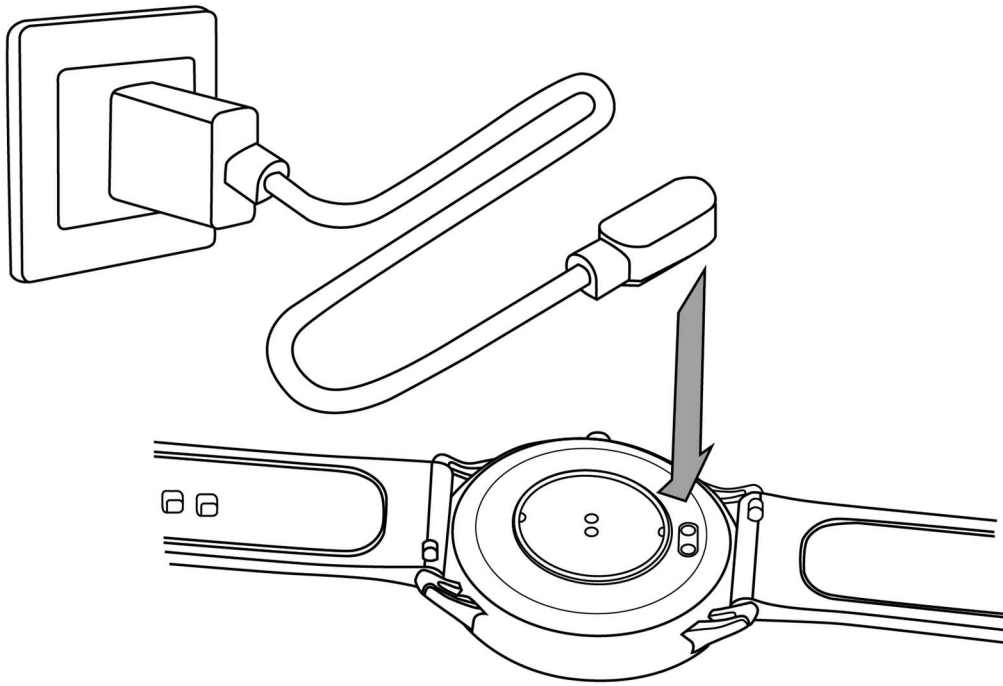
1.1 Search for App “ DA FIT” on google play or app store to download and install the app to your smartphone. You can also scan the QR code below to download the app.



Note: the operating system of your smartphone must be IOS9.0 or Android 5.0 above.

II. Charging

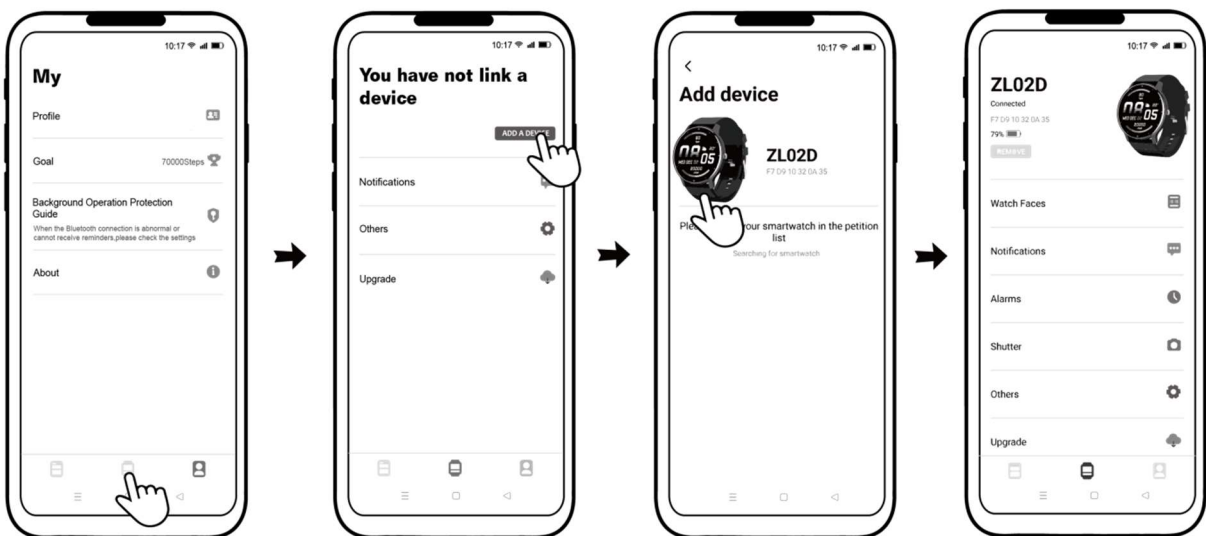
2.1 Make sure this watch is fully charged before using.



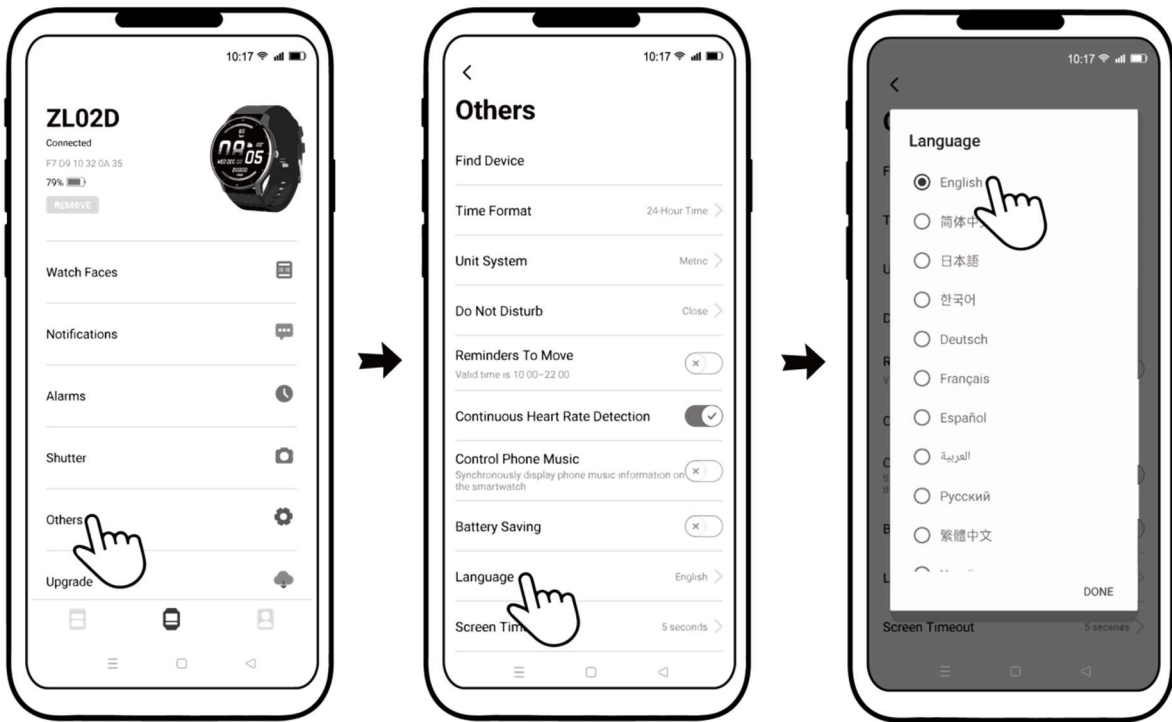
III. Pairing

3.1 Launch the app “DA FIT” and set up your profile.

3.2 Follow the steps below to link the smartwatch to your smartphone.

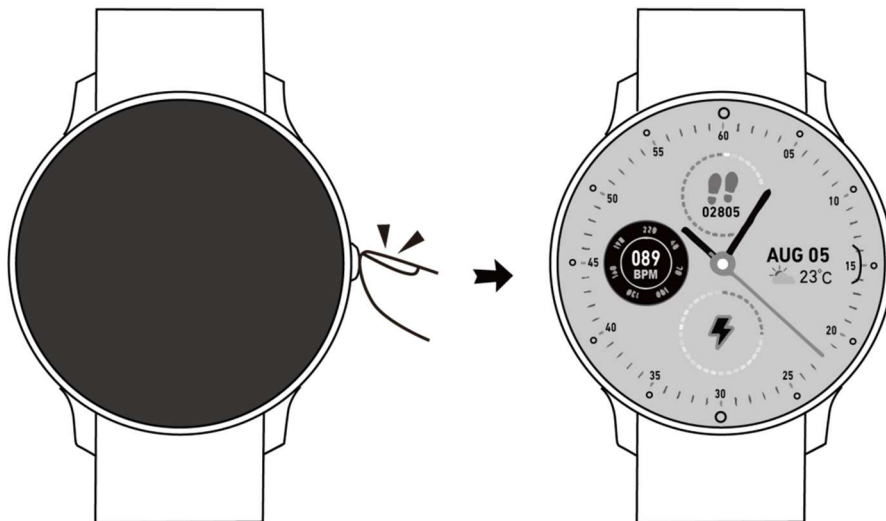


IV. Set the OSD language of the smartwatch



V. Change the watch face

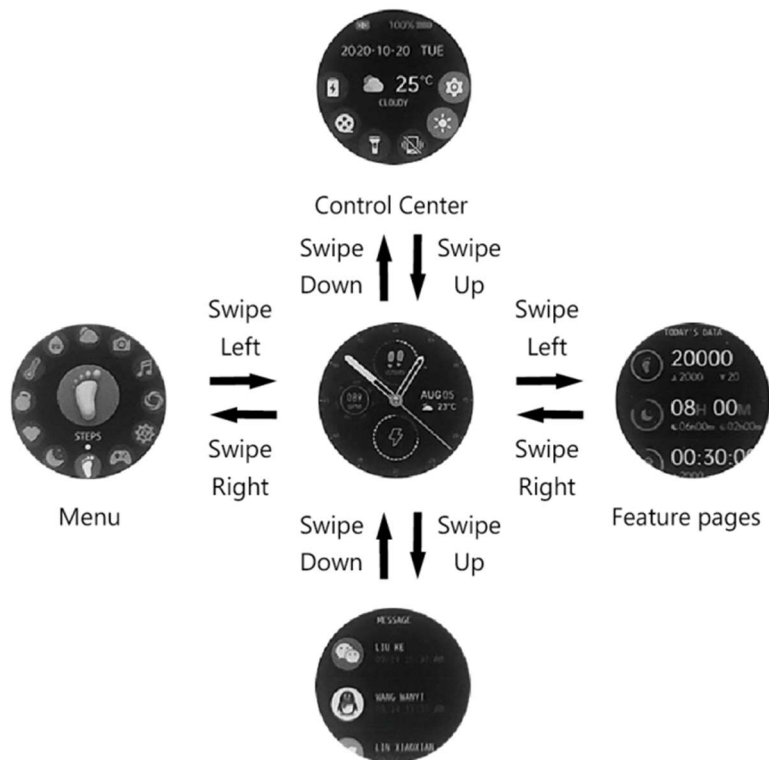
5.1 Press the button once to turn on the screen.



5.2 Hold down the current watch face for about 2 seconds, then swipe left or right to select your favorite watch face.



VI. Operation



Schnell Benutzerhandbuch

Modellnummer: SW2201

I. App-Download

1.1 Suchen Sie auf Google Play oder im App Store nach der App "DA FIT", um die App herunterzuladen und auf Ihrem Gerät zu installieren

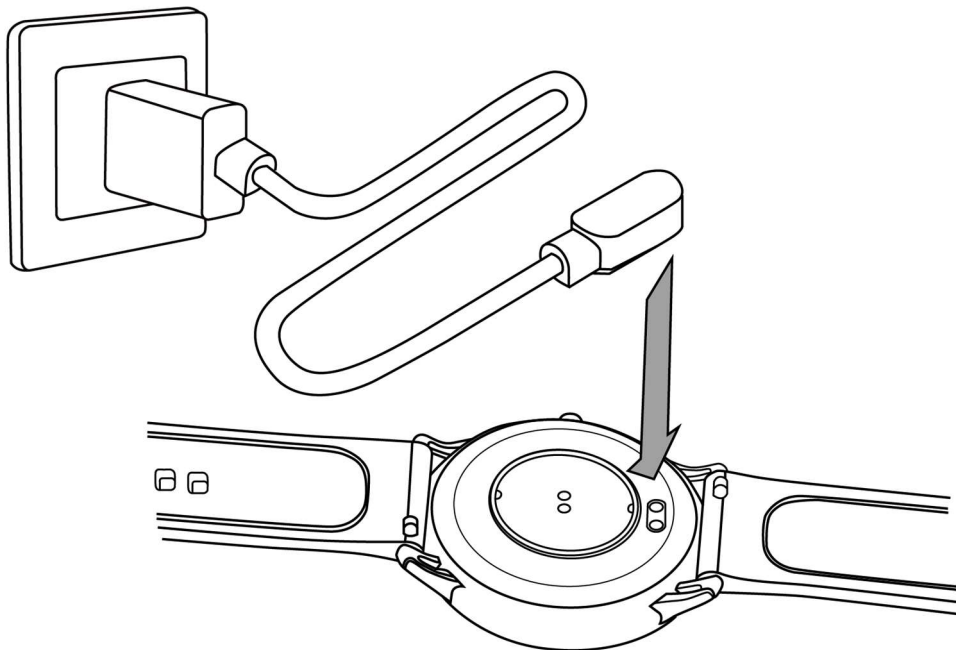
Smartphone. Sie können auch den QR-Code unten scannen, um die App herunterzuladen.



Hinweis: Das Betriebssystem Ihres Smartphones muss IOS9.0 oder Android 5.0 oder höher sein.

II. Laden

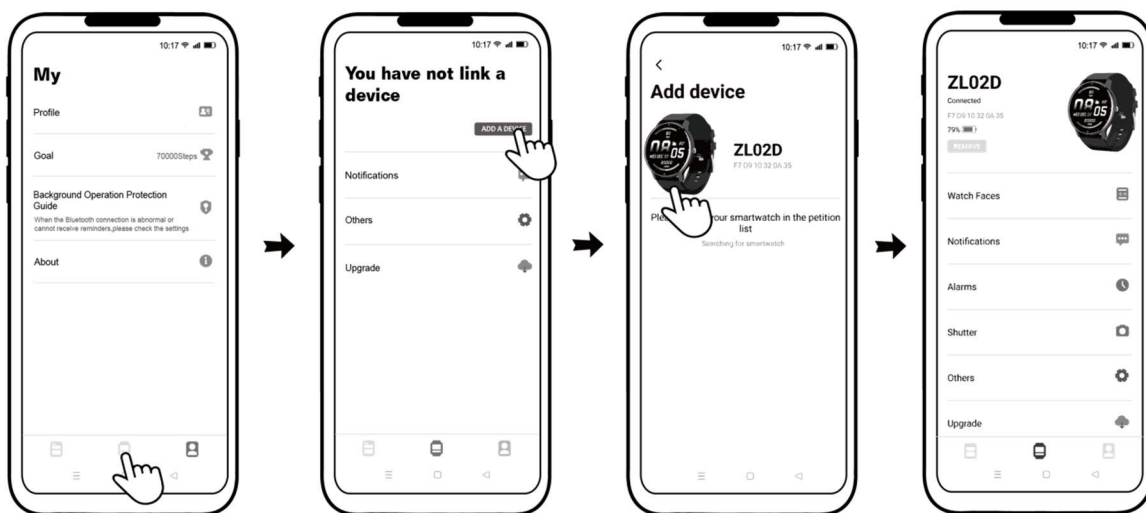
2.1 Stellen Sie sicher, dass diese Uhr vor der Verwendung vollständig aufgeladen ist.



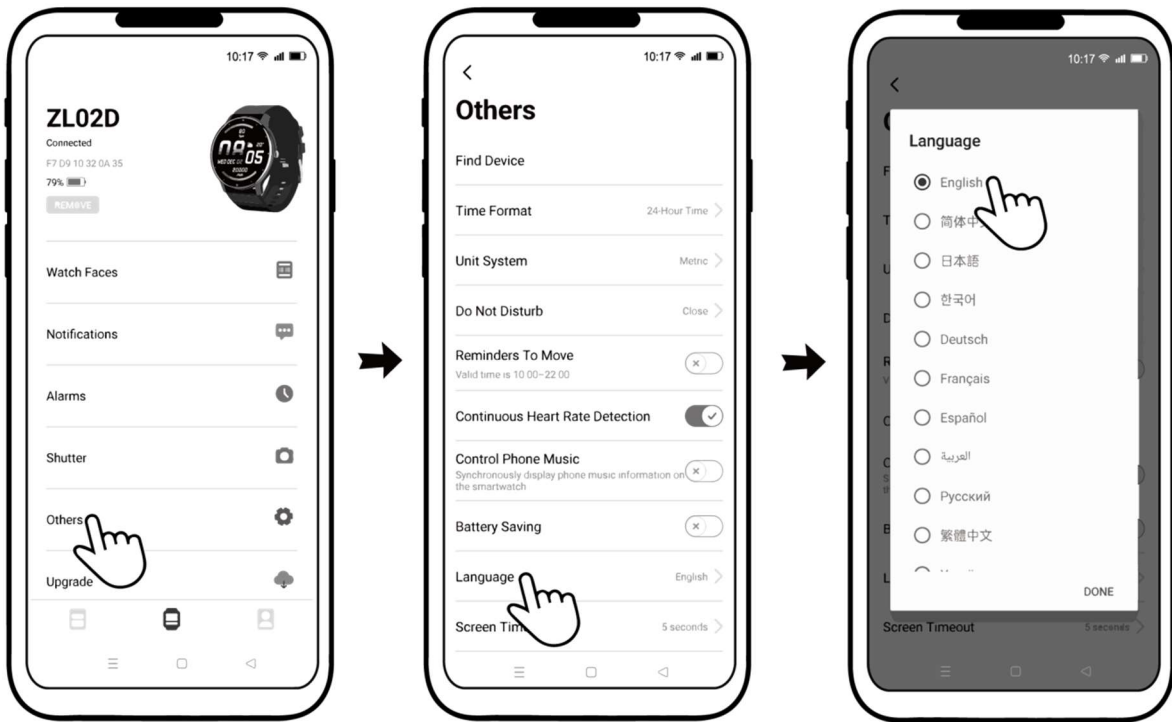
III. Paarung

3.1 Starten Sie die App "DA FIT" und richten Sie Ihr Profil ein.

3.2 Befolgen Sie die nachstehenden Schritte, um die Smartwatch mit Ihrem Smartphone zu verbinden.

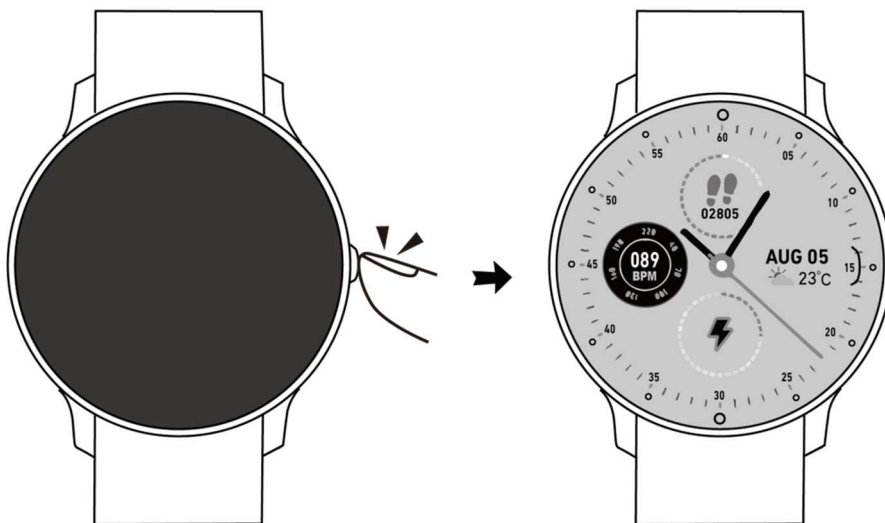


IV. Stellen Sie die OSD-Sprache der Smartwatch ein



V. Ändere das Ziffernblatt

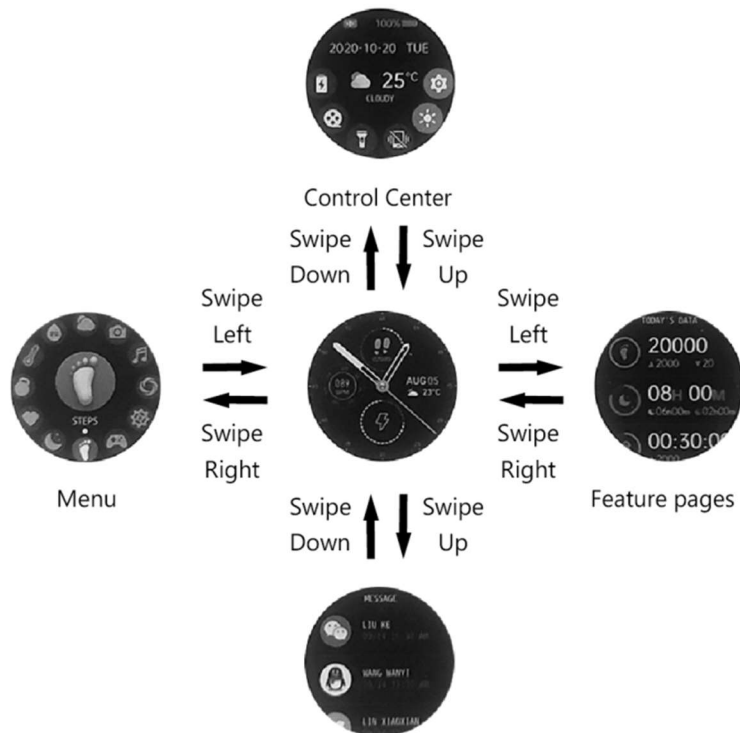
5.1 Drücken Sie die Taste einmal, um den Bildschirm einzuschalten.



5.2 Halten Sie das aktuelle Zifferblatt etwa 2 Sekunden lang gedrückt und streichen Sie dann nach links oder rechts, um Ihr bevorzugtes Zifferblatt auszuwählen.



VII. Betrieb



Manuel d'Utilisation Rapide

Numéro de modèle: SW2201

I. Téléchargement de l'application

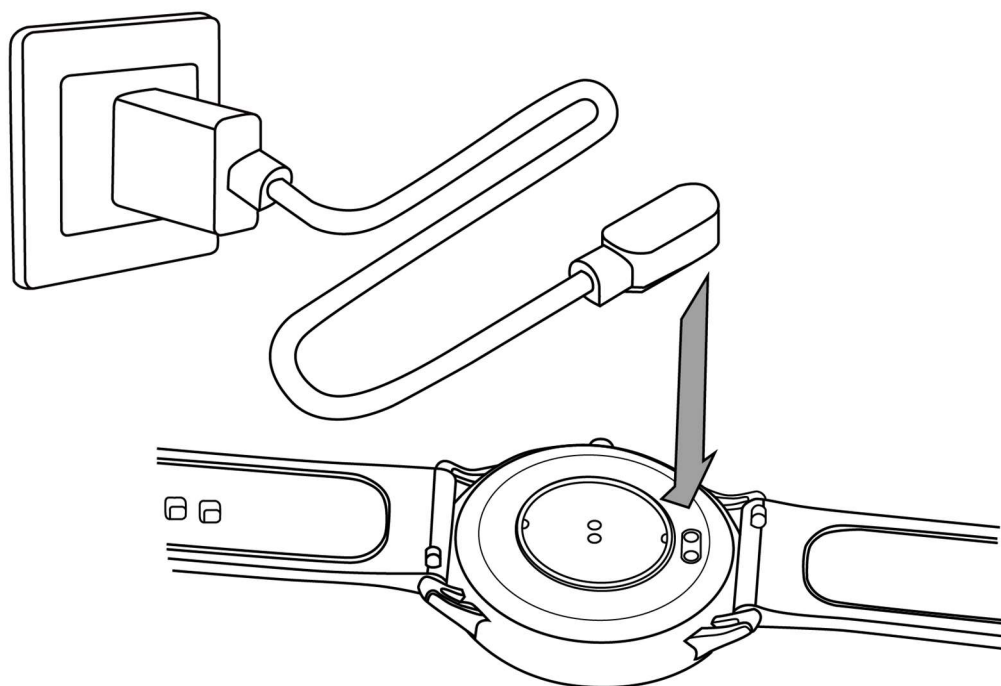
1.1 Recherchez l'application "DA FIT" sur Google Play ou App Store pour télécharger et installer l'application sur votre téléphone intelligent. Vous pouvez également scanner le code QR ci-dessous pour télécharger l'application.



Remarque: le système d'exploitation de votre smartphone doit être IOS9.0 ou Android 5.0 supérieur.

II. Mise en charge

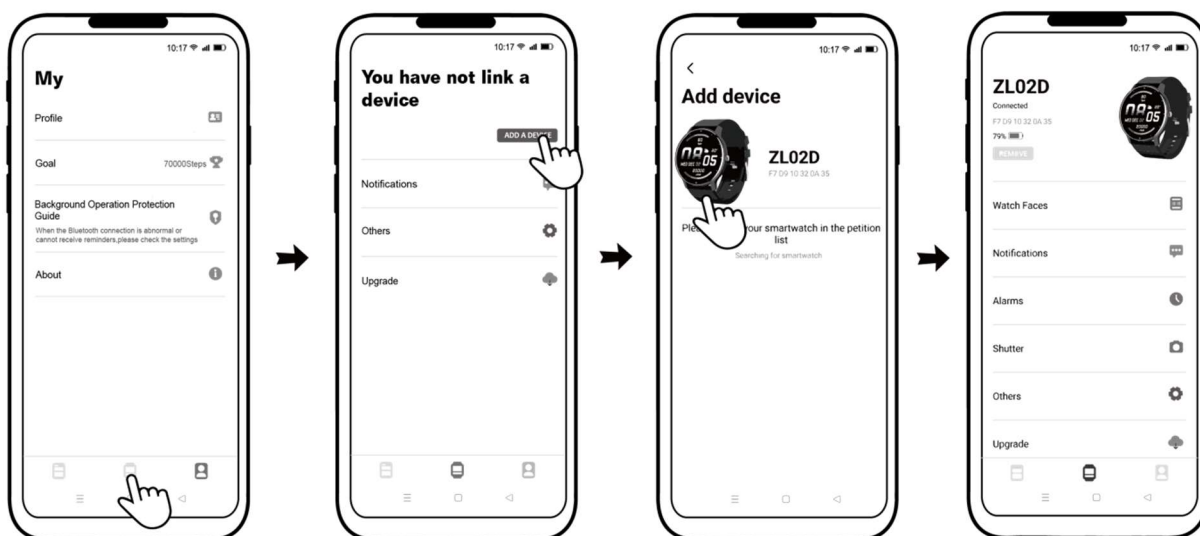
2.1 Assurez-vous que cette montre est complètement chargée avant de l'utiliser.



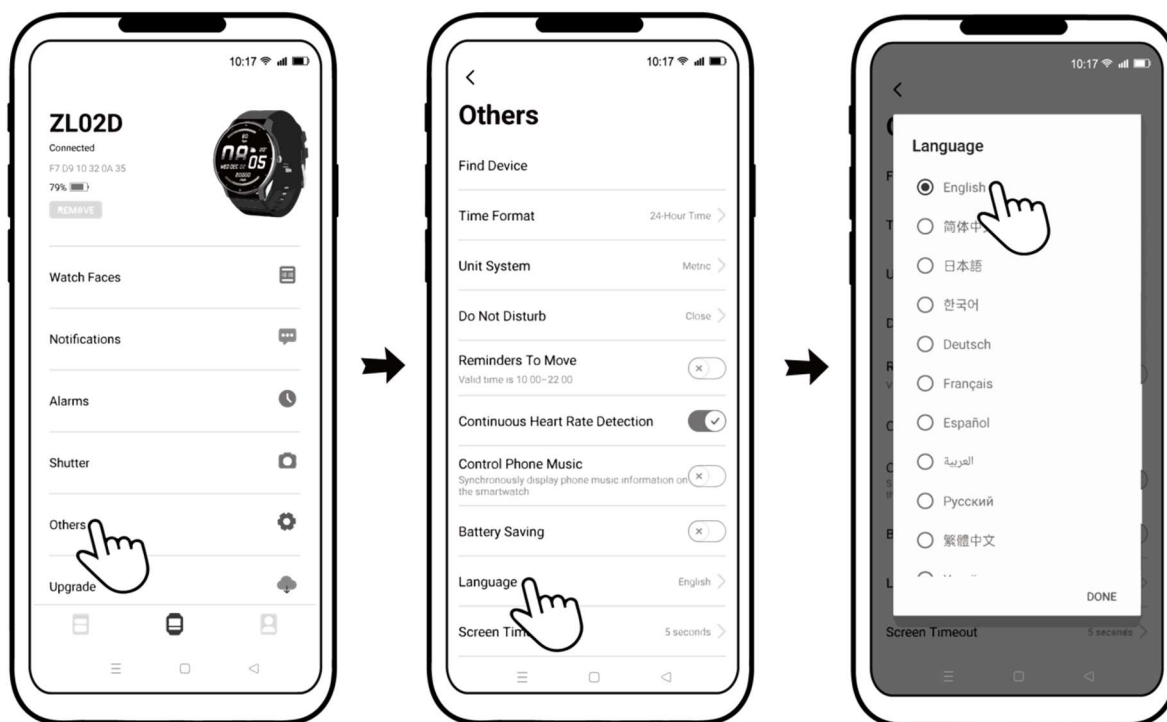
III. Jumelage

3.1 Lancez l'application "DA FIT" et configurez votre profil.

3.2 Suivez les étapes ci-dessous pour lier la smartwatch à votre smartphone.

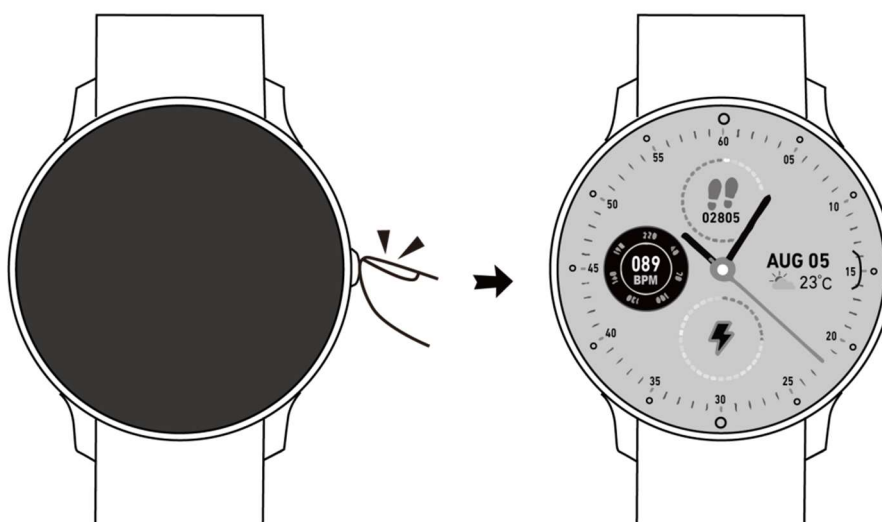


IV. Définir la langue OSD de la smartwatch



V. Changer le cadran de la montre

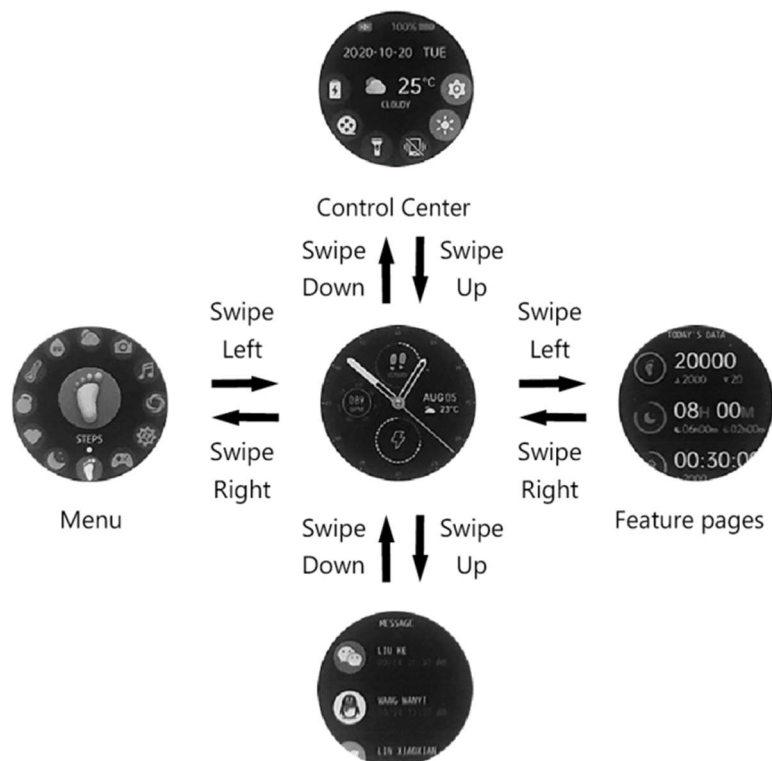
5.1 Appuyez une fois sur le bouton pour allumer l'écran.



5.2 Maintenez enfoncé le cadran actuel de la montre pendant environ 2 secondes, puis balayez vers la gauche ou la droite pour sélectionner votre cadran préféré.



VI. Opération



Manuale dell'Utente Rapido

Numero Modello: SW2201

I. Download dell'app

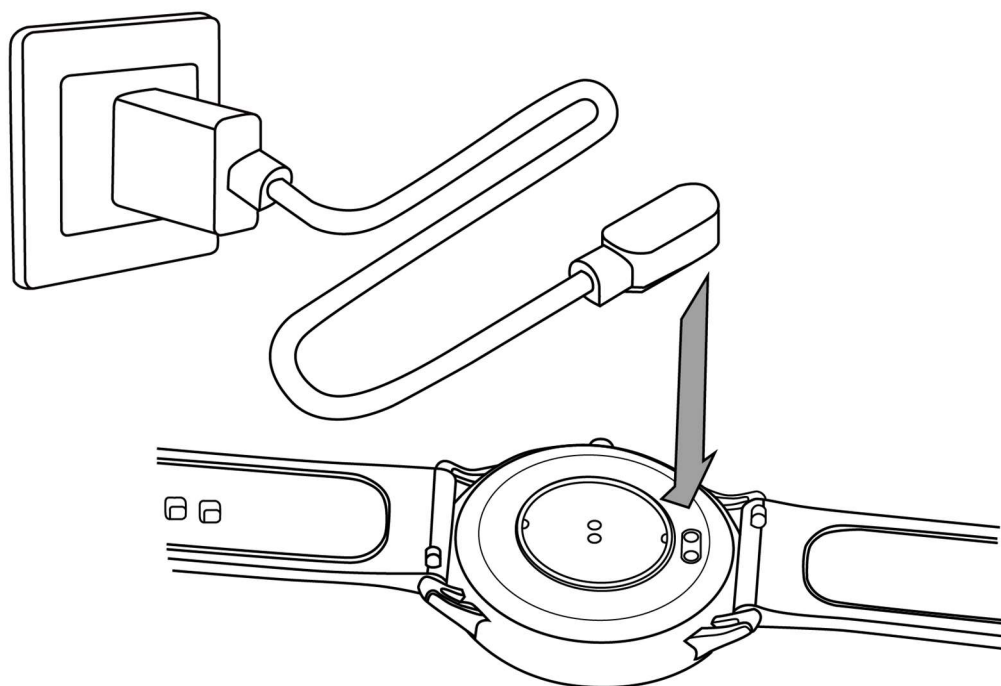
1.1 Cerca l'app "DA FIT" su Google Play o App Store per scaricare e installare l'app sul tuo smartphone. Puoi anche scansionare il codice QR di seguito per scaricare l'app.



Nota: il sistema operativo del tuo smartphone deve essere iOS9.0 o Android 5.0 sopra.

II. Carica

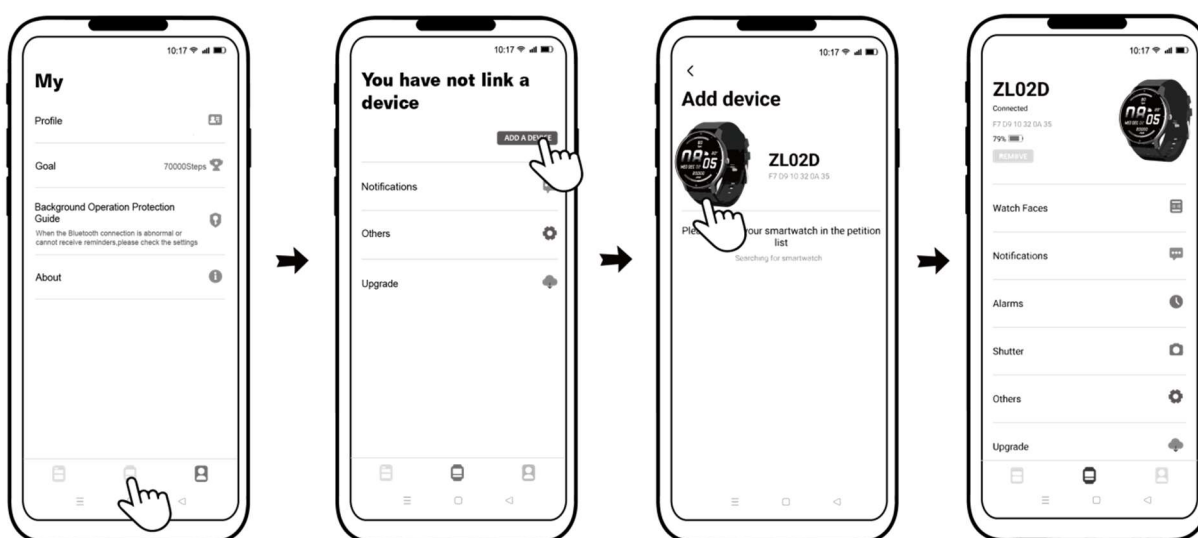
2.1 Assicurarsi che questo orologio sia completamente caricato prima di utilizzare.



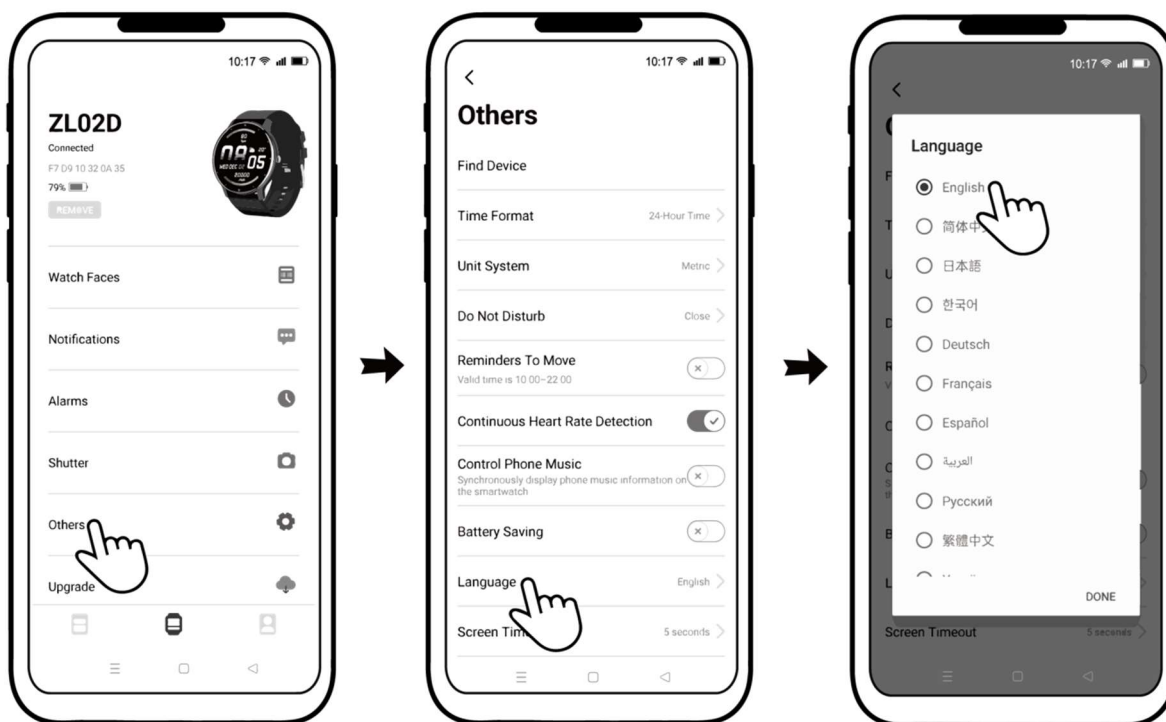
III. Accoppiamento

3.1 Avvia l'app "DA FIT" e imposta il tuo profilo.

3.2 Seguire i passaggi seguenti per collegare lo smartwatch allo smartphone.

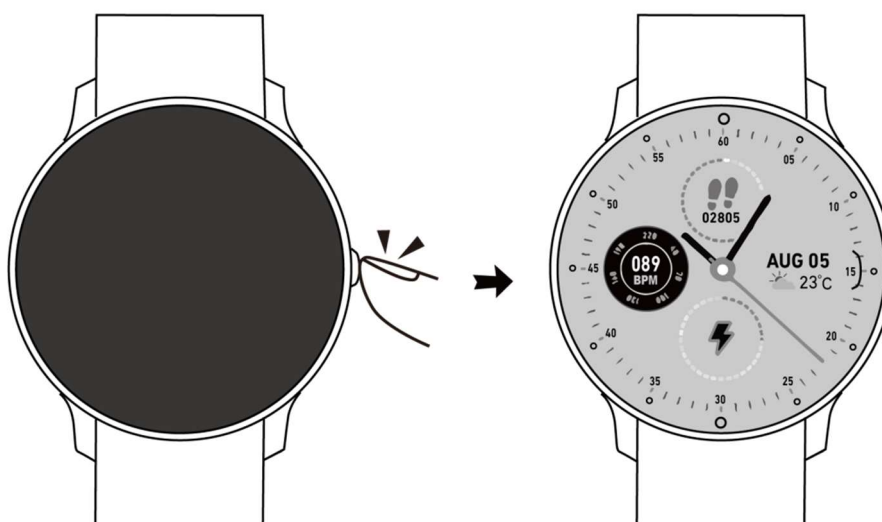


IV. Imposta il linguaggio OSD dello smartwatch



V. Cambia la faccia dell'orologio

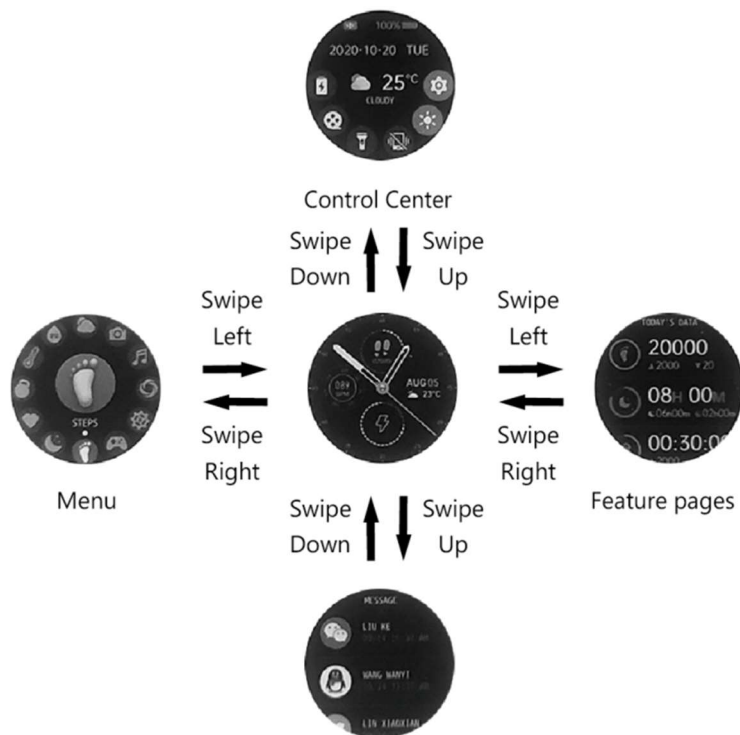
5.1 Premere il pulsante una volta per attivare lo schermo.



5.2 Tenere premuto la faccia di orologio corrente per circa 2 secondi, quindi scorrere a sinistra o a destra per selezionare la tua faccia di orologi preferita.



VI. Operazione



Manual de Usuario Rápido

Número de Modelo: SW2201

I. Descargar la aplicación

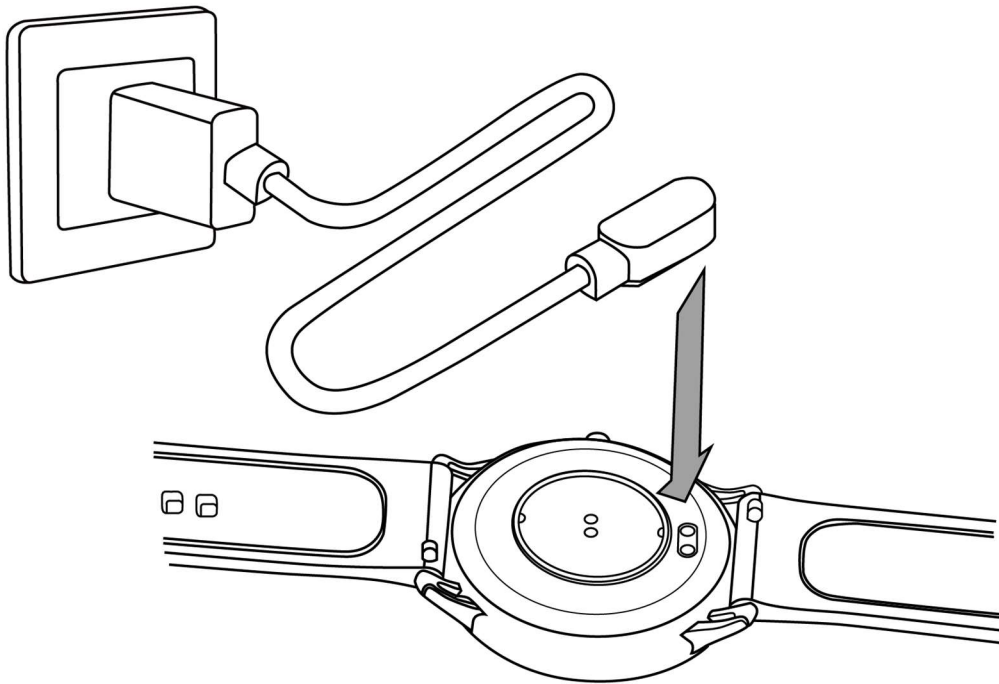
1.1 Busque la aplicación "DA FIT" en Google Play o App Store para descargar e instalar la aplicación en su teléfono inteligente. También puede escanear el código QR a continuación para descargar la aplicación.



Nota: El sistema operativo de su teléfono inteligente debe ser iOS9.0 o Android 5.0 anterior.

II. Carga

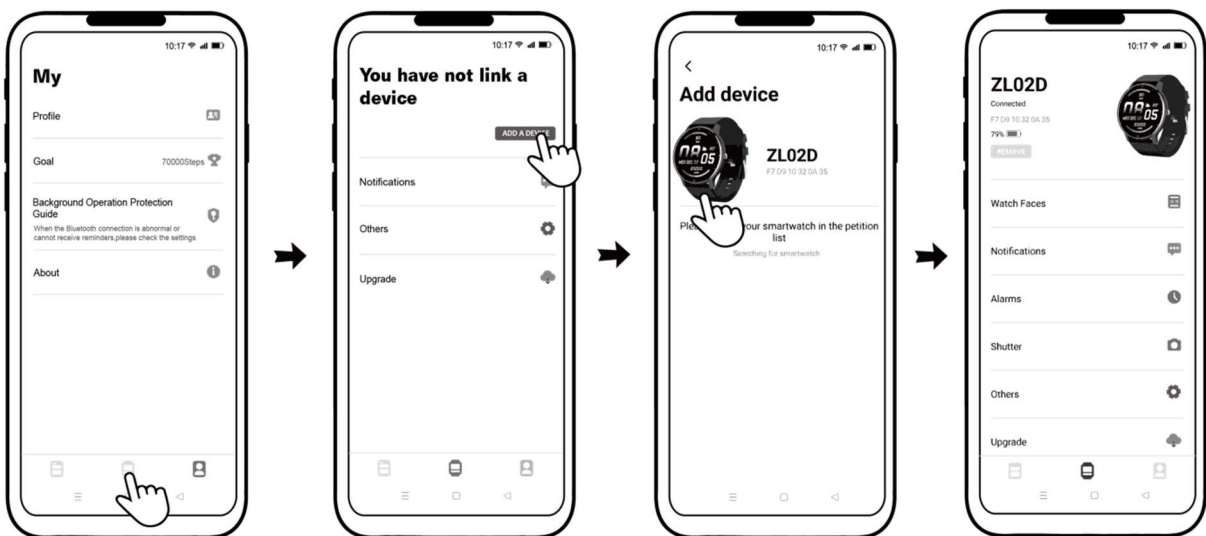
2.1 Asegúrese de que este reloj esté completamente cargado antes de usar.



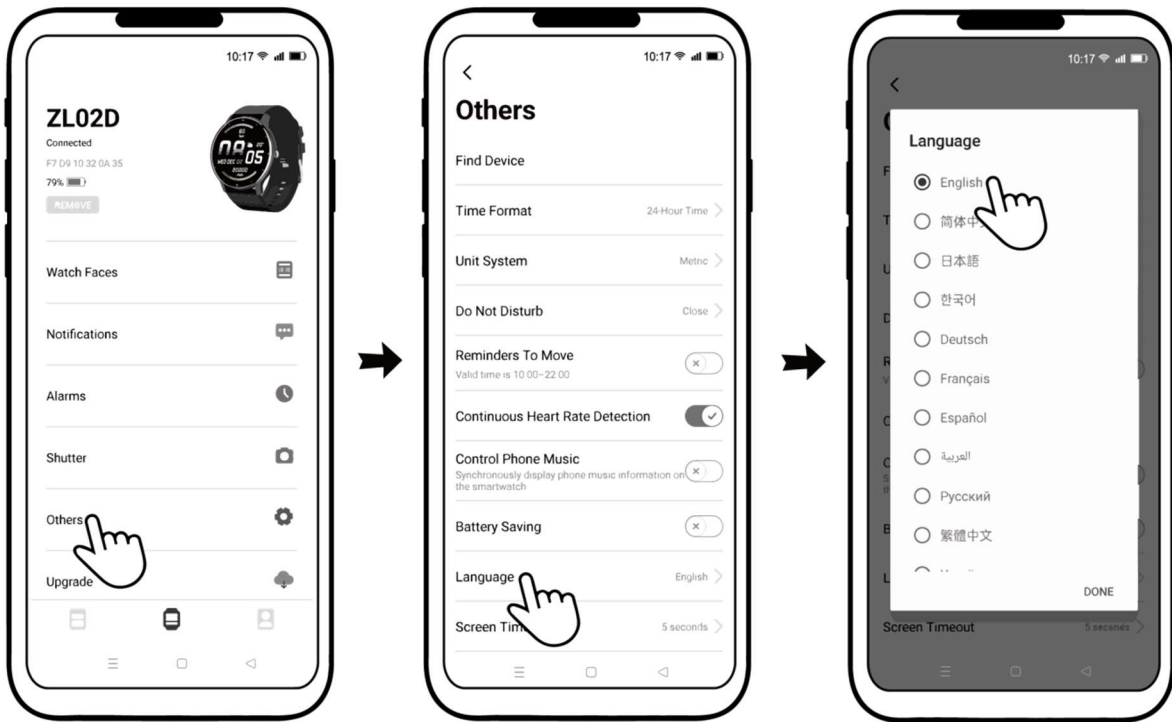
III. Emparejamiento

3.1 Inicie la aplicación "DA FIT" y configure su perfil.

3.2 Siga los pasos a continuación para vincular el reloj inteligente a su teléfono inteligente.

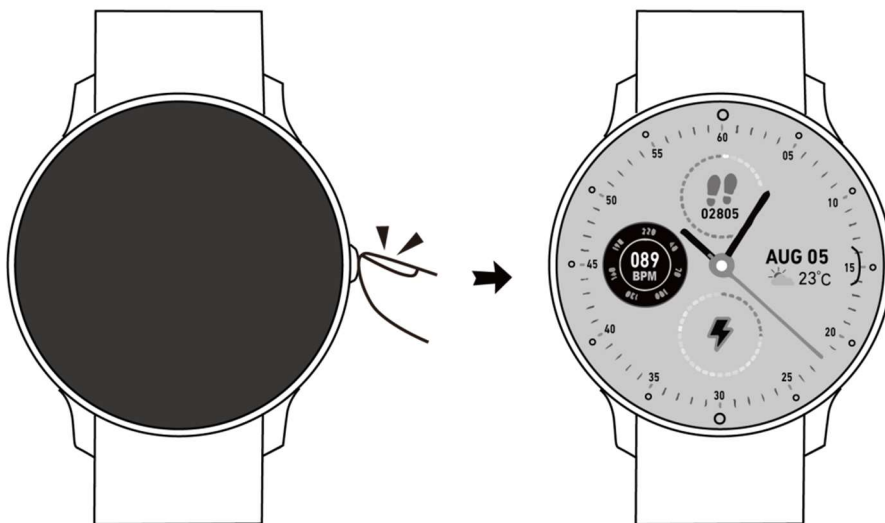


IV. Establezca el idioma OSD del reloj inteligente



V. Cambia la cara del reloj

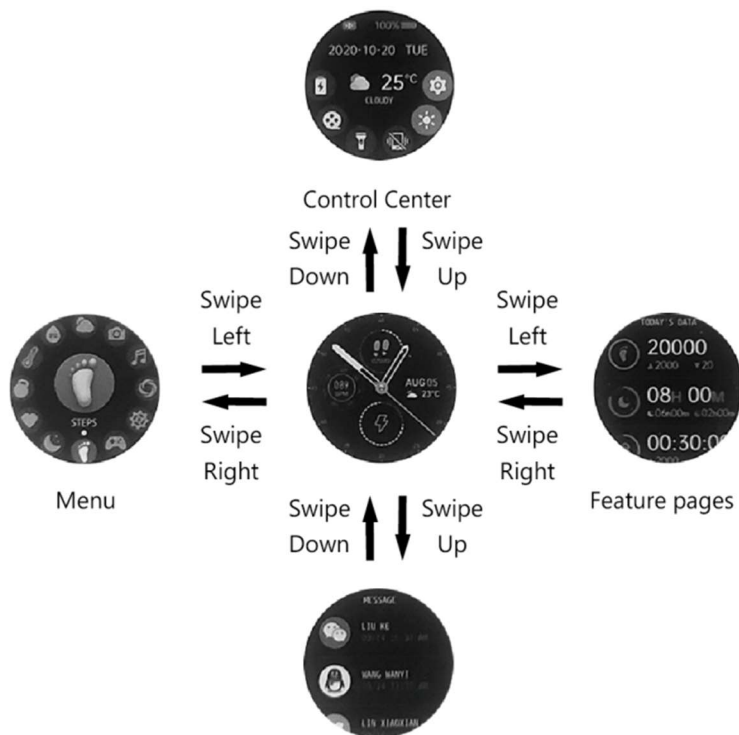
5.1 Presione el botón una vez para encender la pantalla.



5.2 Mantenga presionada la cara actual del reloj durante aproximadamente 2 segundos, luego deslice hacia la izquierda o hacia la derecha para seleccionar su cara de reloj favorita.



VI. Operación



Rápido Manual do Usuário

Número do modelo: SW2201

I. Download do aplicativo

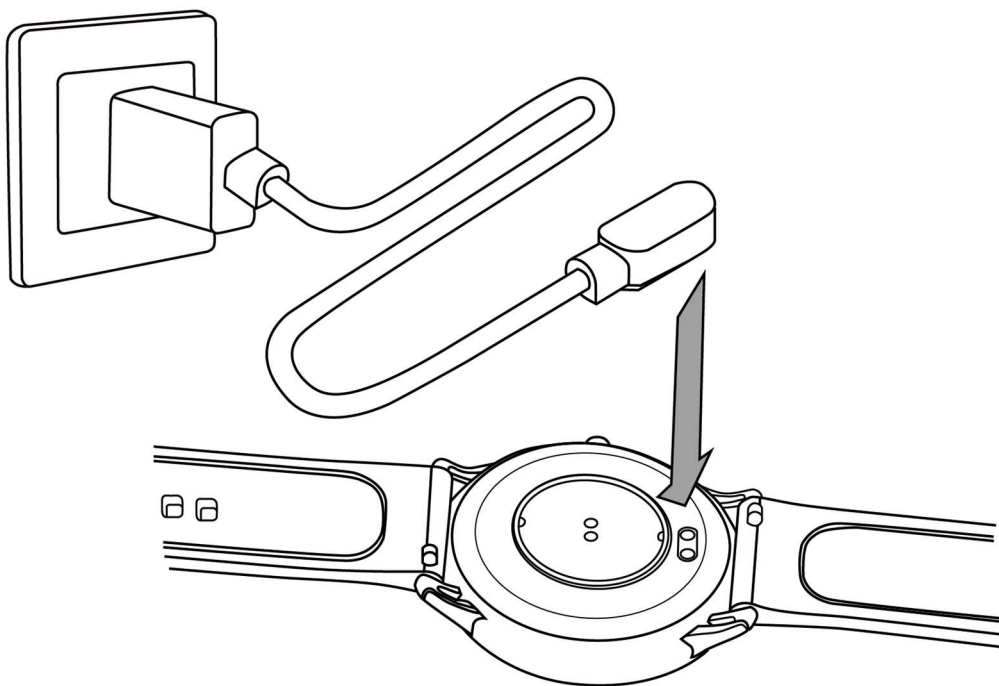
1.1 Pesquise o aplicativo “DA FIT” no Google Play ou App Store para baixar e instalar o aplicativo no seu smartphone. Você também pode digitalizar o código QR abaixo para baixar o aplicativo.



Nota: O sistema operacional do seu smartphone deve ser iOS9.0 ou Android 5.0 acima.

II. Carregamento

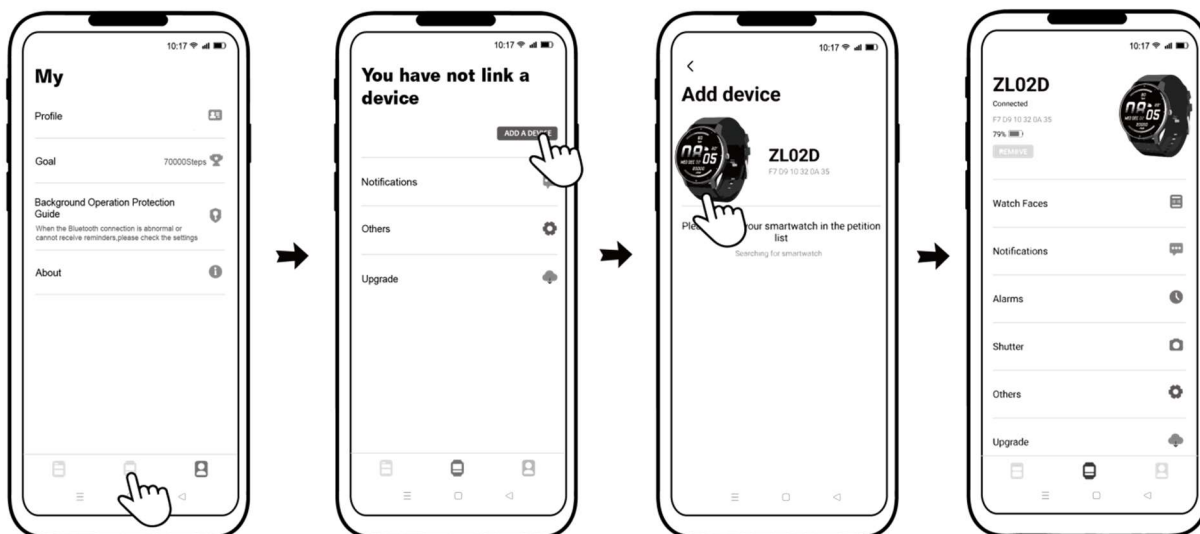
2.1 Verifique se este relógio está totalmente carregado antes de usar.



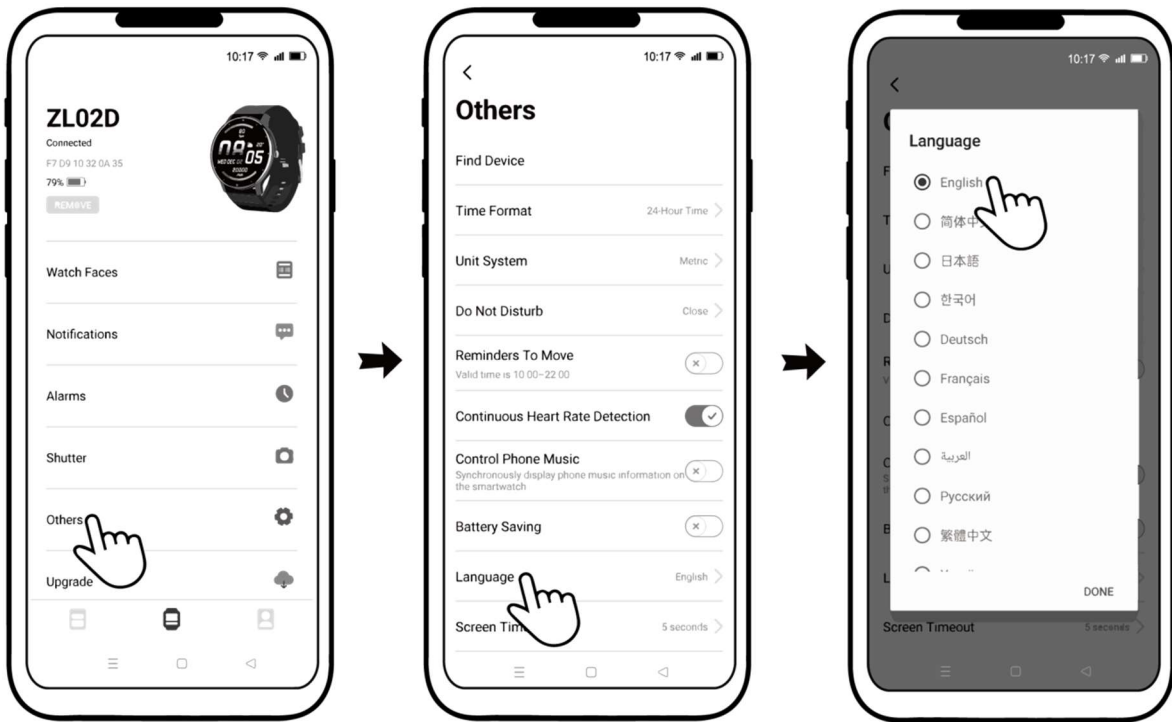
III. Emparelhamento

3.1 Inicie o aplicativo "DA FIT" e configure seu perfil.

3.2 Siga as etapas abaixo para vincular o smartwatch ao seu smartphone.

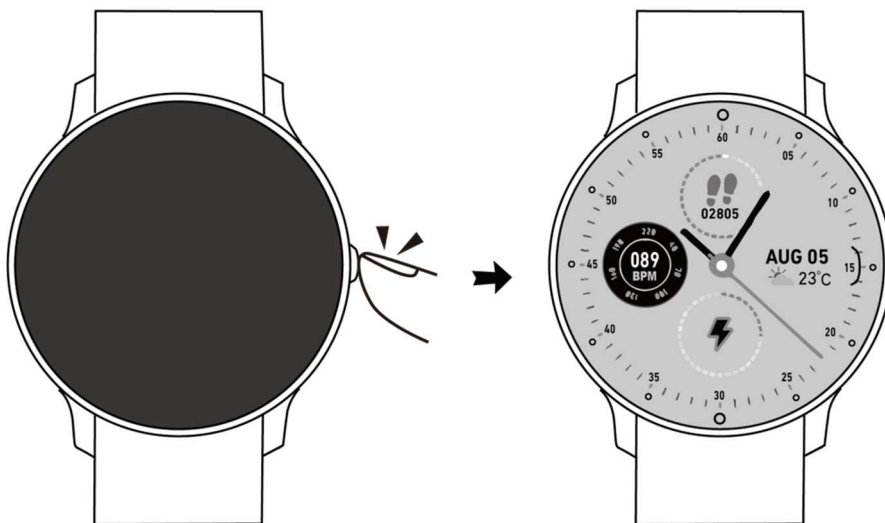


IV. Defina a linguagem OSD do smartwatch



V. Mude o rosto do relógio

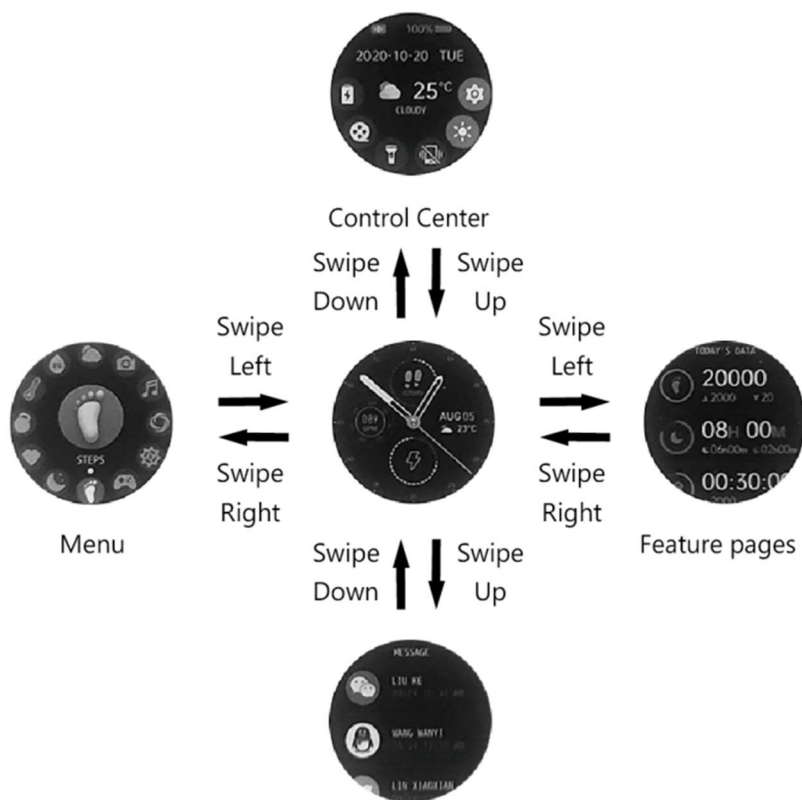
5.1 Pressione o botão uma vez para ligar a tela.



5.2 Mantenha a face atual do relógio por cerca de 2 segundos e depois deslize para a esquerda ou para a direita para selecionar seu rosto de relógio favorito.



VI. Operação



クイックユーザーマニュアル

モデル番号: SW2201

I. アプリのダウンロード

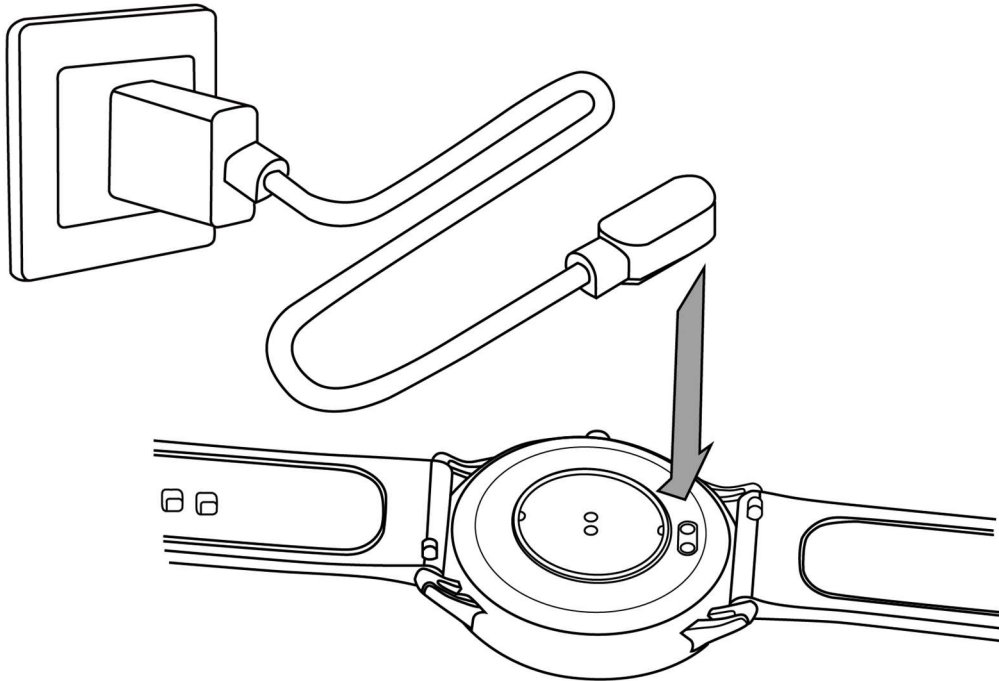
1.1 Google Play または App Store でアプリ「DA Fit」を検索して、アプリをスマートフォンにダウンロードしてインストールします。以下の QR コードをスキャンしてアプリをダウンロードすることもできます。



注: スマートフォンのオペレーティングシステムは、上記の iOS9.0 または Android 5.0 でなければなりません。

II. 充電

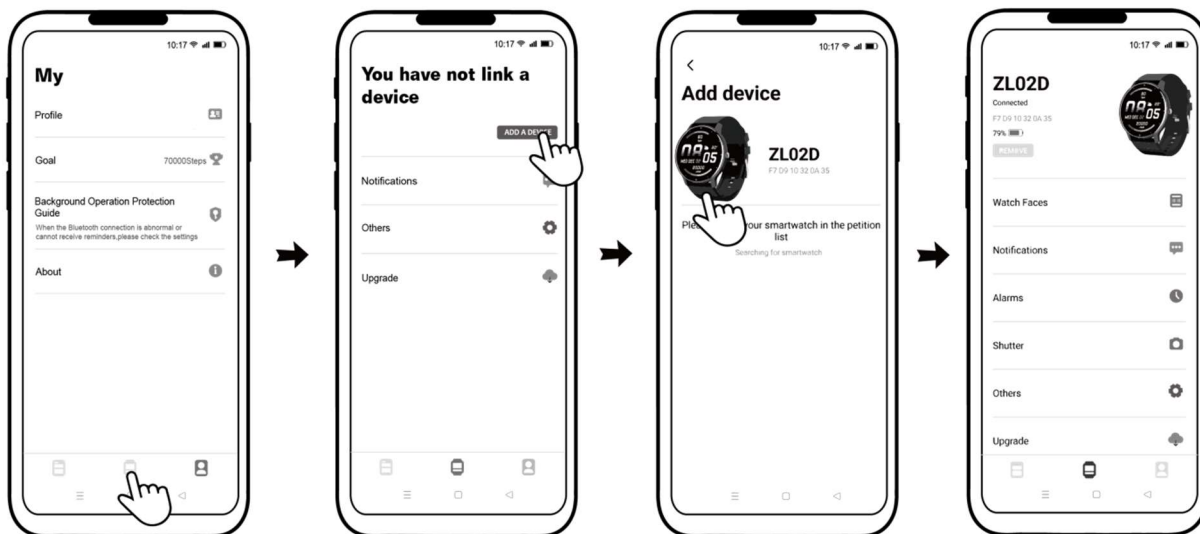
2.1 使用する前に、この時計が完全に充電されていることを確認してください。



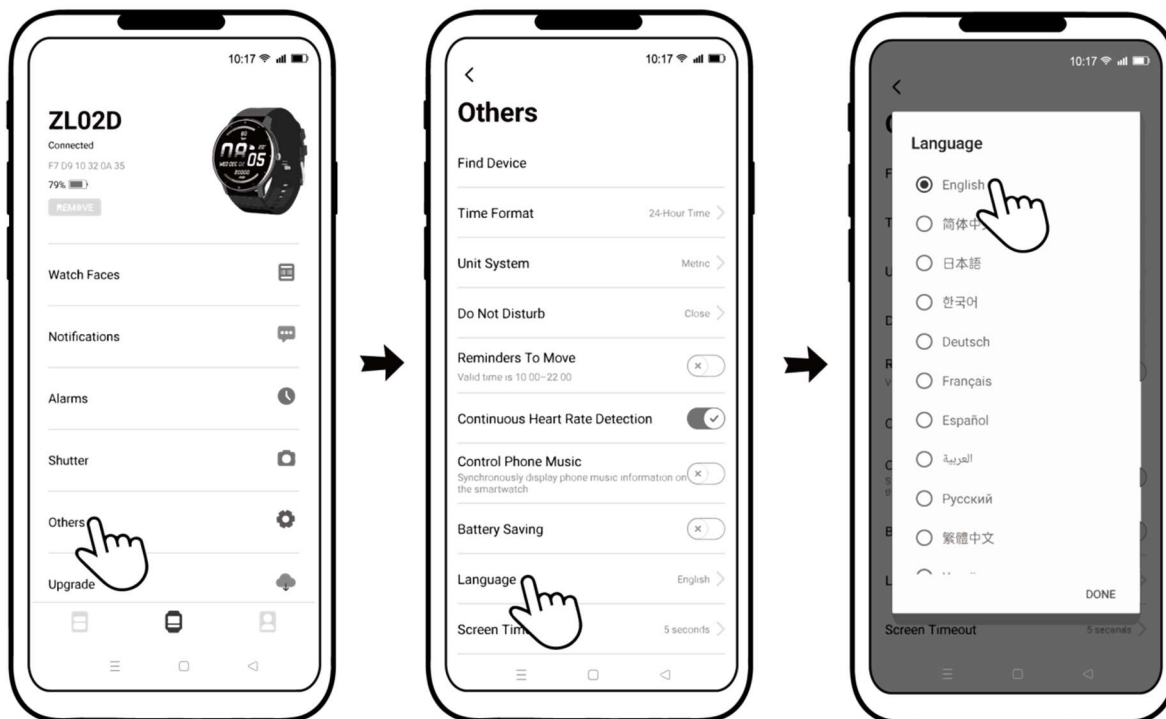
III. ペアリング

3.1 アプリ「DA FIT」を起動し、プロフィールを設定します。

3.2 以下の手順に従って、スマートウォッチをスマートフォンにリンクします。

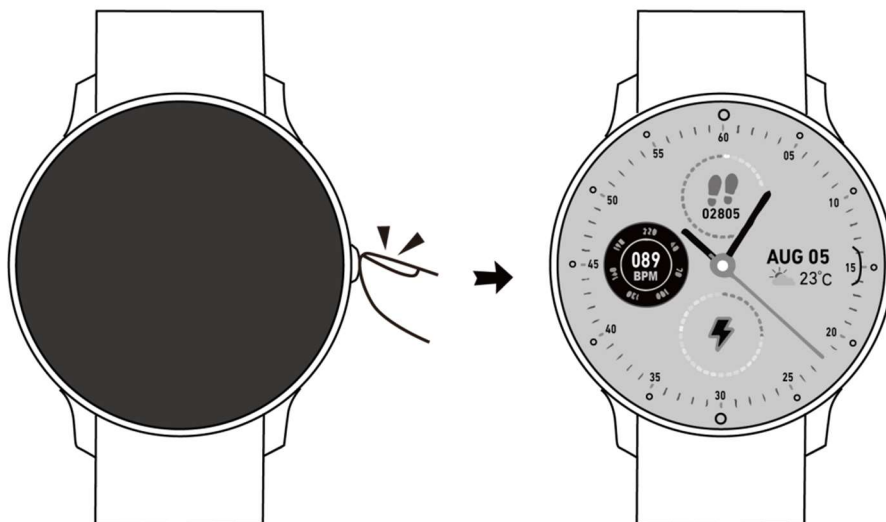


IV. スマートウォッチの OSD 言語を設定します



V. 時計の顔を変更します

5.1 ボタンを1回押して画面をオンにします。



5.2 現在のウォッチフェイスを約2秒間押し続け、左または右にスワイプしてお気に入りの時計顔を選択します。



VI. 操作

